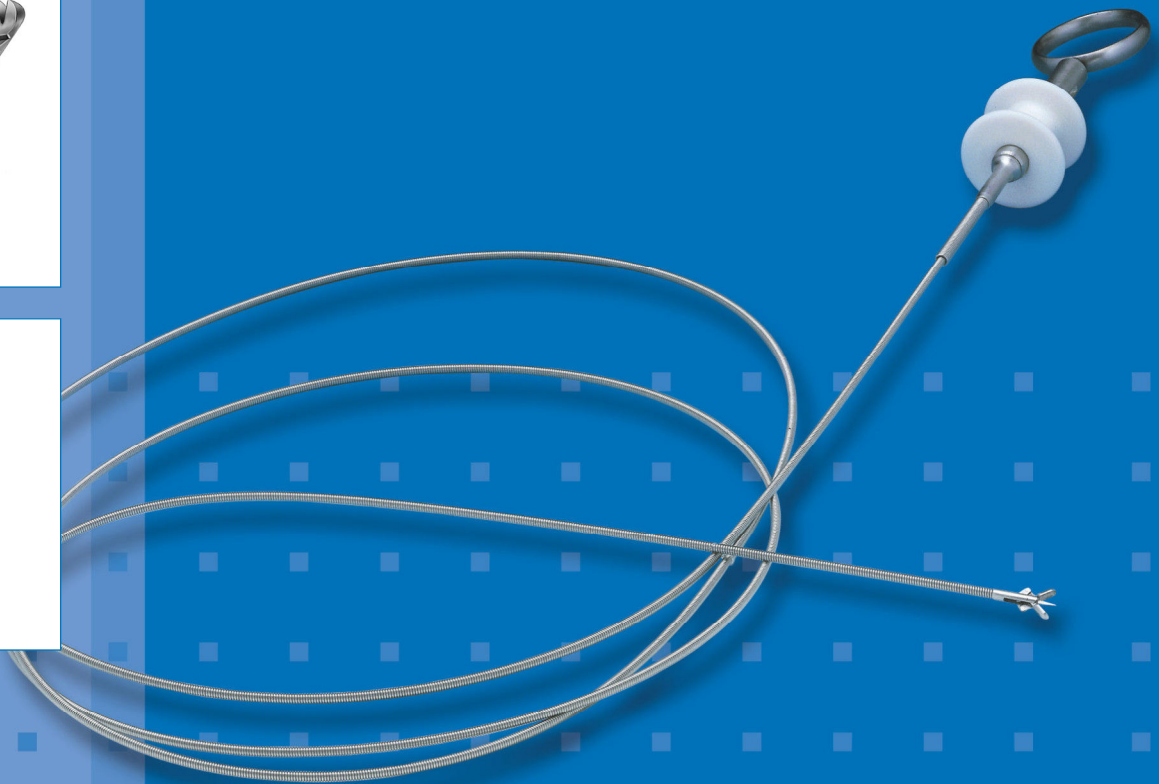


Biopsy and Foreign Body Forceps



high quality instruments for endoscopy
made in Germany

Günter Stoffel Medizintechnik GmbH Qualitätsinstrumente für die Mikrochirurgie

Im Jahre 1971 gründete Mechanikermeister Günter Stoffel, nach langjähriger Tätigkeit in einem großen chirurgie-mechanischen Unternehmen, eine eigene chirurgische Werkstatt.

Dieser Betrieb entwickelte sich so gut, daß 1984 eine räumliche Vergrößerung dringend notwendig wurde. Der Neubau entstand in der Kantstraße in Wurmlingen und machte eine umfangreiche Erweiterung des Maschinenparks (CNC-Bearbeitungszentren, Härte-Anlage und Laser-Technik) möglich.

Mit unseren Qualitätsinstrumenten für die Mikro-Chirurgie und Endoskopie beliefern wir Kunden im In- und Ausland. Die Fertigung der Instrumente erfolgt mit moderner CNC- und Laser-Technik, welche von unserem qualifizierten Fachpersonal gesteuert und überwacht wird.

Neben der laufenden Produktion beschäftigt sich unser 15 Mitarbeiter umfassender Personalstamm auch mit der Herstellung von Sonderanfertigungen, und Weiterentwicklung bewährter chirurgischer Instrumente.

Seit 2002 arbeitet in 2. Generation Dieter Stoffel im Unternehmen mit. Ende 2005 übernimmt der gelernte Maschinenbau-Mechaniker und Dipl.-Ing. (FH) - Fachrichtung Maschinenbau den elterlichen Betrieb.

Das DQS Zertifikat sowie umfangreiche Qualitätskontrollen garantieren, daß nur einwandfreie Instrumente unser Haus verlassen.

Günter Stoffel Medizintechnik GmbH Precision Instruments for Microsurgery

In 1971, after working for many years for a large manufacturer of surgical Instrument, Günter Stoffel established his own company.

The firm grew quickly and relocation to larger facilities became necessary to accommodate the expanding machine park, including CNC machining centers, hardening machines and laser technology. In 1984, a new manufacturing site was constructed in Wurmlingen and been INSTO's home ever since.

INSTO's top-quality instruments for microsurgery and endoscopy are manufactured in Wurmlingen by highly trained personnel using state-of-the-art CNC and laser technology.

In addition to our basic line of instruments, the 15 members of our production team also create custom-made devices and continually enhance existing, well-proven instruments and product lines.

In 2002 Mr. Dieter Stoffel, a graduate mechanical engineer, joined the family business. After an intensive period, training in all aspects of medical device production and marketing, he will assume overall responsibility of the firm as their general manager in December 2005.

Our DQS certification and extensive quality control systems ensure that only precision instruments of the highest quality are supplied to our customers in Europe and abroad.



Allgemeine Informationen
General Information

Aufgrund der unzähligen Kombinationsmöglichkeiten unserer Instrumente kann in diesem Katalog nur eine Auswahl der gebräuchlichsten Ausführungen dargestellt werden.

Alle Ausführungen können mit den unten aufgeführten Griffformen produziert werden.

Alle Griffe sind autoklavierbar.

The instruments illustrated in this catalogue represent only the most usual combinations of features.

All devices are available with the handles given below.

All handles are autoclavable.

Zugrollengriff, Metall
Ring Handle, metal



Spülgriff, Metall
Rinsing Handle, metal



Zugrollengriff
Ring Handle



Zugrollengriff
Ring Handle



Die Zugrollengriffe sind in den Farben weiss, schwarz, rot, grün, blau und gelb erhältlich.
The Ring Handles are available in white, black, red, green, blue and yellow.

Scherengriff
Scissors Handle



Inhaltsverzeichnis
Table of contents

Biopsie-Zange mit Zugrollengriff
Biopsy Forceps with Ring Handle 6



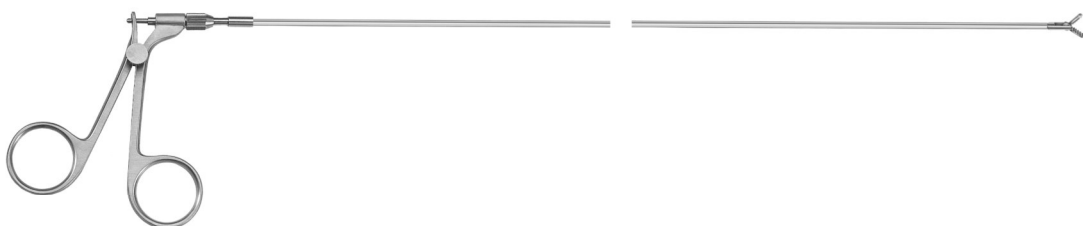
Fremdkörperzange mit Zugrollengriff
Foreign Body Forceps with Ring Handle 17



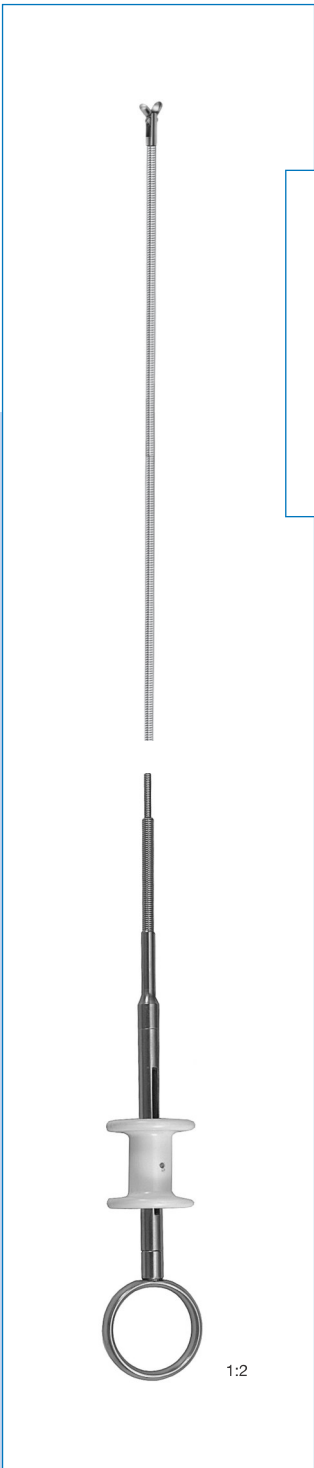
Biopsie-Zange mit Scherengriff
Biopsy Forceps with Scissors Handle 32



Fremdkörperzange mit Scherengriff
Foreign Body Forceps with Scissors Handle 34



Biopsie-Zange - runder Löffel
Biopsy Forceps - round cup



Ø mm	Länge cm (inch)	Bestell-Nr.
Ø mm	length cm (inch)	Order-No.
0,8	100 (39 1/3")	4 80 15 - 100
0,8	120 (47 1/4")	4 80 15 - 120
1,0	120 (47 1/4")	5 00 15 - 120
1,0	160 (63")	5 00 15 - 160
1,0	180 (70 3/4")	5 00 16 - 180
1,0	230 (90 1/2")	5 00 16 - 230
1,2	120 (47 1/4")	5 20 15 - 120
1,2	160 (63")	5 20 15 - 160
1,2	180 (70 3/4")	5 20 16 - 180
1,2	230 (90 1/2")	5 20 16 - 230

Technische Informationen

- nicht verjüngt

Optionen

- Sonderlängen

Technical Information

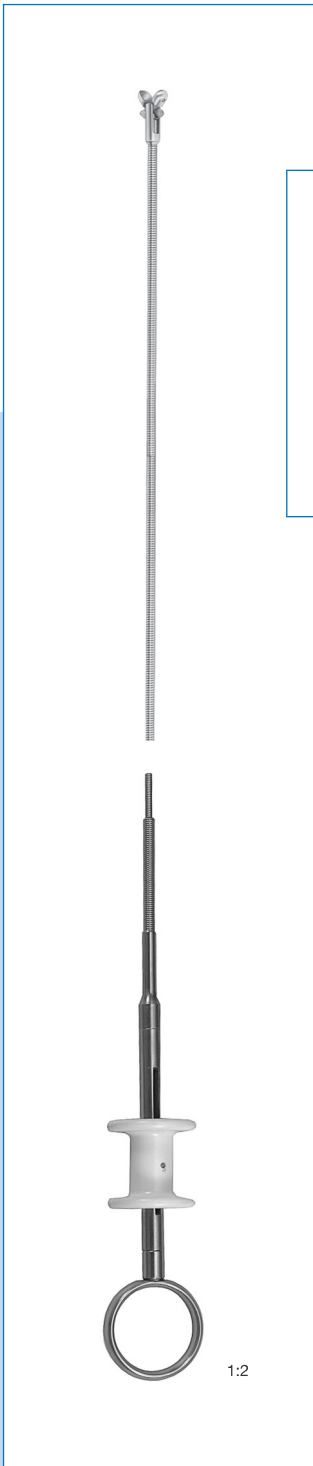
- not tapered

Options

- custom lengths



Biopsie-Zange - runder Löffel, mit Fenster
Biopsy Forceps - round cup, fenestrated



Ø mm	Länge cm (inch)	Bestell-Nr.
Ø mm	Length cm (inch)	Order-No.
1,5	120 (47 1/4")	5 50 11 - 120
1,5	160 (63")	5 50 11 - 160
1,5	180 (70 3/4")	5 50 12 - 180
1,5	230 (90 1/2")	5 50 12 - 230
1,5	280 (110 1/4")	5 50 12 - 280
1,6	120 (47 1/4")	5 60 11 - 120
1,6	160 (63")	5 60 11 - 160
1,6	180 (70 3/4")	5 60 12 - 180
1,6	230 (90 1/2")	5 60 12 - 230
1,6	280 (110 1/4")	5 60 12 - 280
1,8	120 (47 1/4")	5 80 13 - 120
1,8	160 (63")	5 80 13 - 160
1,8	180 (70 3/4")	5 80 14 - 180
1,8	230 (90 1/2")	5 80 14 - 230
1,8	280 (110 1/4")	5 80 14 - 280
2,2	120 (47 1/4")	6 21 13 - 120
2,2	160 (63")	6 21 13 - 160
2,2	180 (70 3/4")	6 21 14 - 180
2,2	230 (90 1/2")	6 21 14 - 230

Ø mm	Länge cm (inch)	Bestell-Nr.
Ø mm	Length cm (inch)	Order-No.
2,4	120 (47 1/4")	6 40 13 - 120
2,4	160 (63")	6 40 13 - 160
2,4	180 (70 3/4")	6 40 14 - 180
2,4	230 (90 1/2")	6 40 14 - 230
2,6	120 (47 1/4")	6 60 13 - 120
2,6	160 (63")	6 60 13 - 160
2,6	180 (70 3/4")	6 60 14 - 180
2,6	230 (90 1/2")	6 60 14 - 230
3,0	120 (47 1/4")	7 00 11 - 120
3,0	160 (63")	7 00 11 - 160
3,0	180 (70 3/4")	7 00 12 - 180
3,0	230 (90 1/2")	7 00 12 - 230

Technische Informationen

- ab Ø 1,8 - 2,6 mm verjüngt

Optionen

- Sonderlängen
- PTFE-Überzug

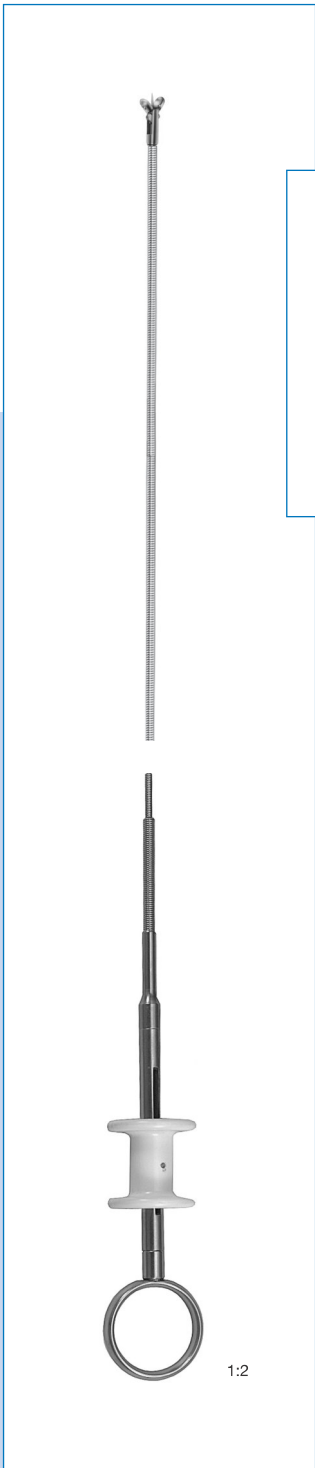
Technical Information

- from Ø 1,8 - 2,6 mm tapered

Options

- custom lengths
- teflon coating

Biopsie-Zange - runder Löffel mit Dorn, mit Fenster
Biopsy Forceps - round cup with thorn, fenestrated



Ø mm	Länge cm (inch)	Bestell-Nr.
Ø mm	Length cm (inch)	Order-No.
1,6	120 (47 1/4")	5 60 21 - 120
1,6	160 (63")	5 60 21 - 160
1,6	180 (70 3/4")	5 60 22 - 180
1,6	230 (90 1/2")	5 60 22 - 230
1,6	280 (110 1/4")	5 60 22 - 280
1,8	120 (47 1/4")	5 80 23 - 120
1,8	160 (63")	5 80 23 - 160
1,8	180 (70 3/4")	5 80 24 - 180
1,8	230 (90 1/2")	5 80 24 - 230
1,8	280 (110 1/4")	5 80 24 - 280
2,2	120 (47 1/4")	6 21 23 - 120
2,2	160 (63")	6 21 23 - 160
2,2	180 (70 3/4")	6 21 24 - 180
2,2	230 (90 1/2")	6 21 24 - 230

Ø mm	Länge cm (inch)	Bestell-Nr.
Ø mm	Length cm (inch)	Order-No.
2,4	120 (47 1/4")	6 40 23 - 120
2,4	160 (63")	6 40 23 - 160
2,4	180 (70 3/4")	6 40 24 - 180
2,4	230 (90 1/2")	6 40 24 - 230
2,6	120 (47 1/4")	6 60 23 - 120
2,6	160 (63")	6 60 23 - 160
2,6	180 (70 3/4")	6 60 24 - 180
2,6	230 (90 1/2")	6 60 24 - 230
3,0	120 (47 1/4")	7 00 21 - 120
3,0	160 (63")	7 00 21 - 160
3,0	180 (70 3/4")	7 00 22 - 180
3,0	230 (90 1/2")	7 00 22 - 230

Technische Informationen

- ab Ø 1,8 - 2,6 mm verjüngt

Optionen

- Sonderlängen
- ohne Fenster
- PTFE-Überzug

Technical Information

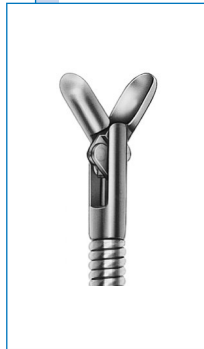
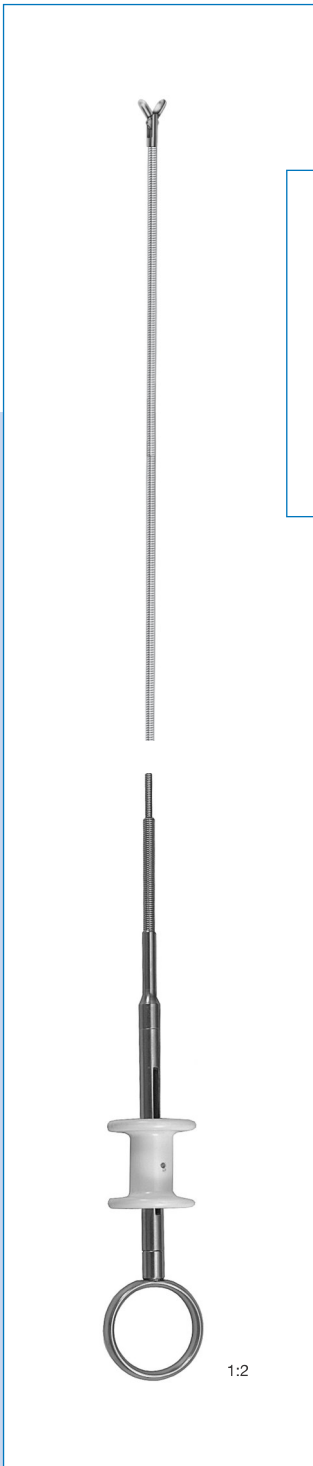
- from Ø 1,8 - 2,6 mm tapered

Options

- custom lengths
- not fenestrated
- teflon coating

1:2

Biopsie-Zange - ovaler Löffel
Biopsy Forceps - oval cup



Ø mm	Länge cm (inch)	Bestell-Nr.
Ø mm	Length cm (inch)	Order-No.
0,8	100 (39 1/3")	4 80 35 - 100
0,8	120 (47 1/4")	4 80 35 - 120
1,0	120 (47 1/4")	5 00 35 - 120
1,0	160 (63")	5 00 35 - 160
1,0	180 (70 3/4")	5 00 36 - 180
1,0	230 (90 1/2")	5 00 36 - 230
1,2	120 (47 1/4")	5 20 35 - 120
1,2	160 (63")	5 20 35 - 160
1,2	180 (70 3/4")	5 20 36 - 180
1,2	230 (90 1/2")	5 20 36 - 230

Technische Informationen

- nicht verjüngt

Optionen

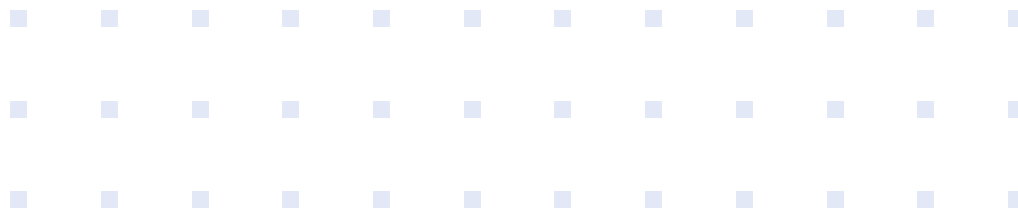
- Sonderlängen

Technical Information

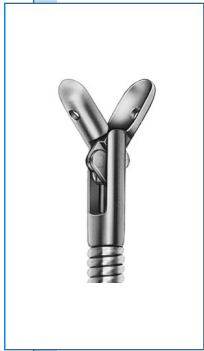
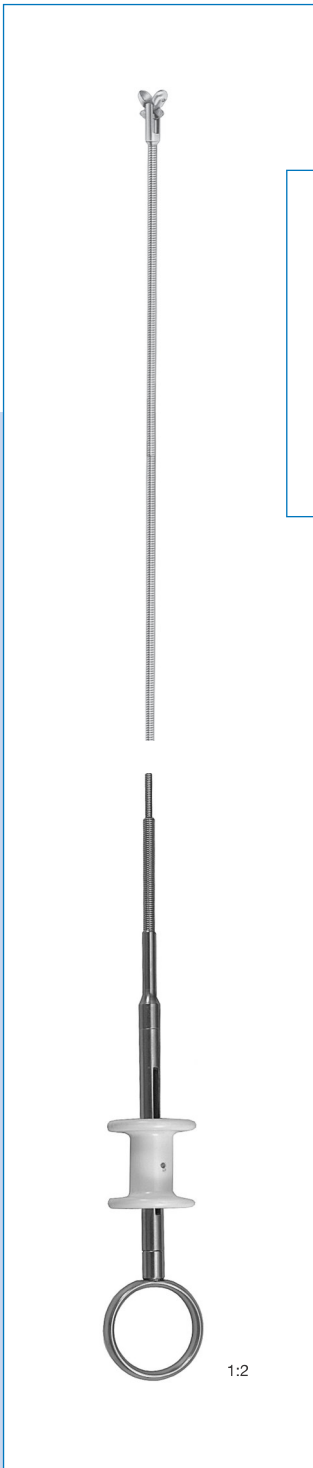
- not tapered

Options

- custom lengths



Biopsie-Zange - ovaler Löffel, mit Fenster
Biopsy Forceps - oval cup, fenestrated



Ø mm	Länge cm (inch)	Bestell-Nr.
Ø mm	Length cm (inch)	Order-No.
1,5	120 (47 1/4")	5 50 31 - 120
1,5	160 (63")	5 50 31 - 160
1,5	180 (70 3/4")	5 50 32 - 180
1,5	230 (90 1/2")	5 50 32 - 230
1,5	280 (110 1/4")	5 50 32 - 280
1,6	120 (47 1/4")	5 60 31 - 120
1,6	160 (63")	5 60 31 - 160
1,6	180 (70 3/4")	5 60 32 - 180
1,6	230 (90 1/2")	5 60 32 - 230
1,6	280 (110 1/4")	5 60 32 - 280
1,8	120 (47 1/4")	5 80 33 - 120
1,8	160 (63")	5 80 33 - 160
1,8	180 (70 3/4")	5 80 34 - 180
1,8	230 (90 1/2")	5 80 34 - 230
1,8	280 (110 1/4")	5 80 34 - 280
2,2	120 (47 1/4")	6 21 33 - 120
2,2	160 (63")	6 21 33 - 160
2,2	180 (70 3/4")	6 21 34 - 180
2,2	230 (90 1/2")	6 21 34 - 230

Ø mm	Länge cm (inch)	Bestell-Nr.
Ø mm	Length cm (inch)	Order-No.
2,4	120 (47 1/4")	6 40 33 - 120
2,4	160 (63")	6 40 33 - 160
2,4	180 (70 3/4")	6 40 34 - 180
2,4	230 (90 1/2")	6 40 34 - 230
2,6	120 (47 1/4")	6 60 33 - 120
2,6	160 (63")	6 60 33 - 160
2,6	180 (70 3/4")	6 60 34 - 180
2,6	230 (90 1/2")	6 60 34 - 230
3,0	120 (47 1/4")	7 00 31 - 120
3,0	160 (63")	7 00 31 - 160
3,0	180 (70 3/4")	7 00 32 - 180
3,0	230 (90 1/2")	7 00 32 - 230

Technische Informationen

- ab Ø 1,8 - 2,6 mm verjüngt

Optionen

- Sonderlängen
- nicht verjüngt
- PTFE-Überzug

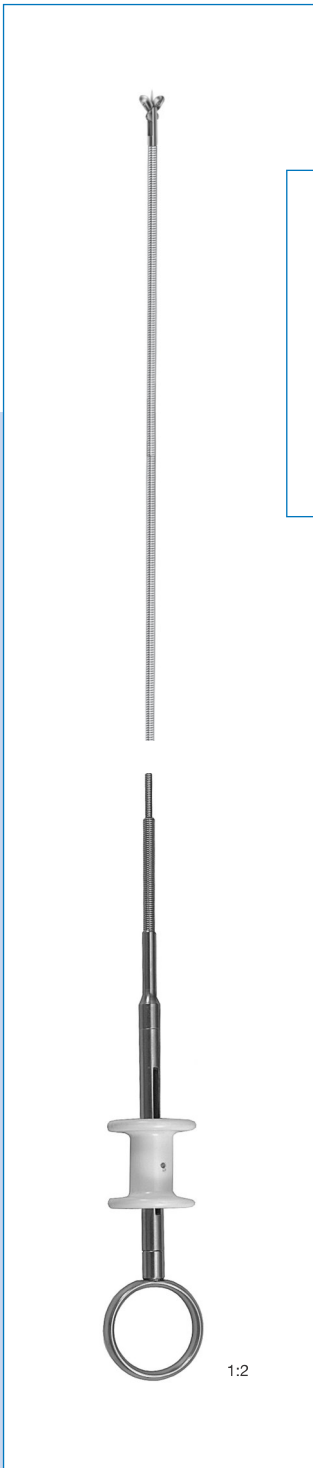
Technical Information

- from Ø 1,8 - 2,6 mm tapered

Options

- custom lengths
- not tapered
- teflon coating

Biopsie-Zange - ovaler Löffel mit Dorn, mit Fenster
Biopsy Forceps - oval cup with thorn, fenestrated



Ø mm	Länge cm (inch)	Bestell-Nr.
Ø mm	Length cm (inch)	Order-No.
1,8	120 (47 1/4")	5 80 43 - 120
1,8	160 (63")	5 80 43 - 160
1,8	180 (70 3/4")	5 80 44 - 180
1,8	230 (90 1/2")	5 80 44 - 230
1,8	280 (110 1/4")	5 80 44 - 280
2,2	120 (47 1/4")	6 21 43 - 120
2,2	160 (63")	6 21 43 - 160
2,2	180 (70 3/4")	6 21 44 - 180
2,2	230 (90 1/2")	6 21 44 - 230
2,4	120 (47 1/4")	6 40 43 - 120
2,4	160 (63")	6 40 43 - 160
2,4	180 (70 3/4")	6 40 44 - 180
2,4	230 (90 1/2")	6 40 44 - 230

Ø mm	Länge cm (inch)	Bestell-Nr.
Ø mm	Length cm (inch)	Order-No.
2,6	120 (47 1/4")	6 60 43 - 120
2,6	160 (63")	6 60 43 - 160
2,6	180 (70 3/4")	6 60 44 - 180
2,6	230 (90 1/2")	6 60 44 - 230
3,0	120 (47 1/4")	7 00 41 - 120
3,0	160 (63")	7 00 41 - 160
3,0	180 (70 3/4")	7 00 42 - 180
3,0	230 (90 1/2")	7 00 42 - 230

Technische Informationen

- ab Ø 1,8 - 2,6 mm verjüngt

Optionen

- Sonderlängen
- nicht verjüngt
- PTFE-Überzug

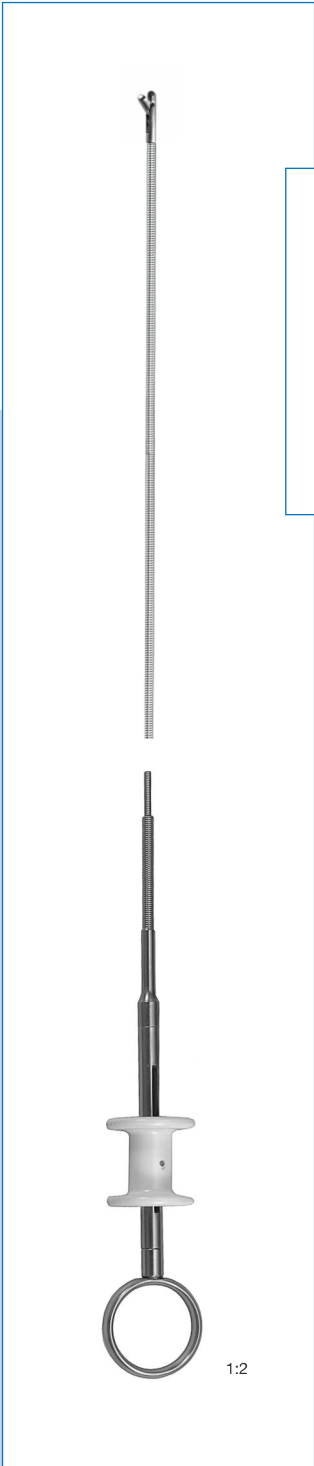
Technical Information

- from Ø 1,8 - 2,6 mm tapered

Options

- custom lengths
- not tapered
- teflon coating

Biopsie-Zange - ovaler Löffel, einfachbeweglich
Biopsy Forceps - oval cup, single-action



Ø mm	Länge cm (inch)	Bestell-Nr.
Ø mm	Length cm (inch)	Order-No.
1,8	120 (47 1/4")	5 81 50 - 120
1,8	160 (63")	5 81 50 - 160
1,8	180 (70 3/4")	5 81 51 - 180
1,8	230 (90 1/2")	5 81 51 - 230
2,2	120 (47 1/4")	6 21 50 - 120
2,2	160 (63")	6 21 50 - 160
2,2	180 (70 3/4")	6 21 51 - 180
2,2	230 (90 1/2")	6 21 51 - 230

Technische Informationen

- verjüngt

Optionen

- Sonderlängen

Technical Information

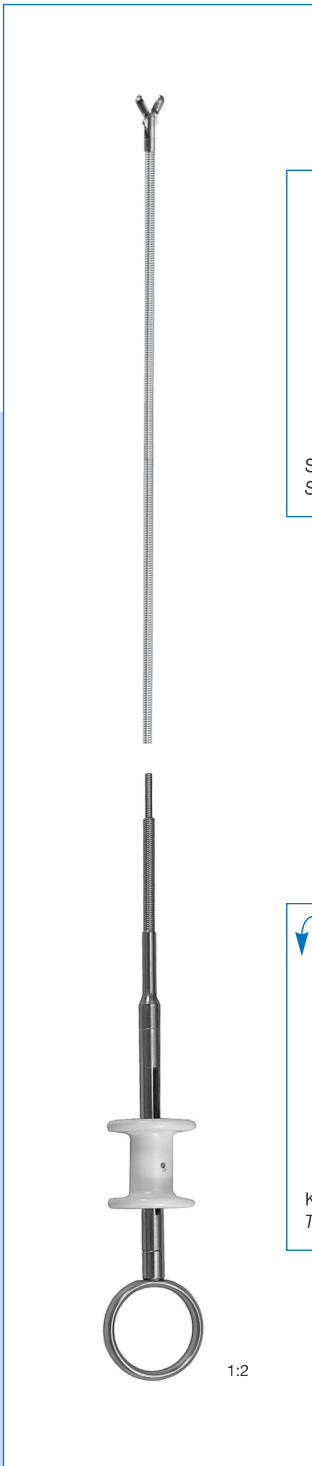
- tapered

Options

- custom lengths



Biopsie-Zange - ovaler Löffel mit Zahn, mit Fenster / Kippbranche
Biopsy Forceps - oval cup with tooth, fenestrated / tilting jaws



Standardausführung
Standard

Standardausführung
Standard

Ø mm	Länge cm (inch)	Bestell-Nr.
Ø mm	Length cm (inch)	Order-No.
2,2	120 (47 1/4")	6 21 35 - 120
2,2	160 (63")	6 21 35 - 160
2,2	180 (70 3/4")	6 21 36 - 180
2,2	230 (90 1/2")	6 21 36 - 230

Technische Informationen

- verjüngt

Optionen

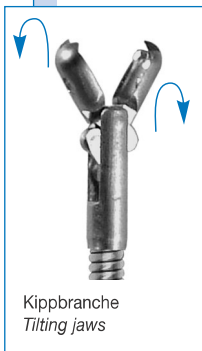
- Sonderlängen
- nicht verjüngt
- PTFE-Überzug

Technical Information

- tapered

Options

- custom lengths
- not tapered
- teflon coating



Kippbranche
Tilting jaws

Kippbranche
Tilting jaws

Ø mm	Länge cm (inch)	Bestell-Nr.
Ø mm	Length cm (inch)	Order-No.
2,2	120 (47 1/4")	6 21 37 - 120
2,2	160 (63")	6 21 37 - 160
2,2	180 (70 3/4")	6 21 38 - 180
2,2	230 (90 1/2")	6 21 38 - 230

Technische Informationen

- verjüngt

Optionen

- Sonderlängen
- nicht verjüngt
- PTFE-Überzug

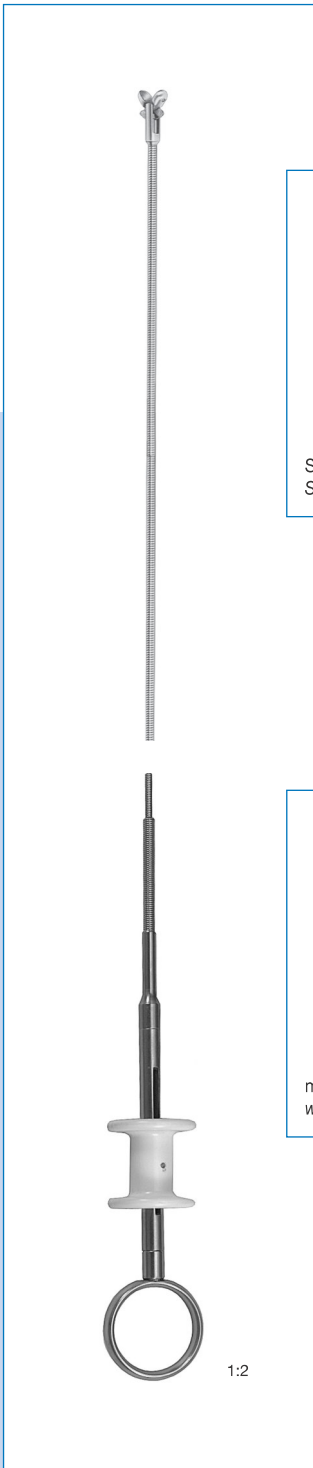
Technical Information

- tapered

Options

- custom lengths
- not tapered
- teflon coating

Biopsie-Zange - runder Löffel
Biopsy Forceps - round cup



Standardausführung
Standard



mit Dorn
with thorn

Standardausführung
Standard

Ø mm	Länge cm (inch)	Bestell-Nr.
Ø mm	Length cm (inch)	Order-No.
3,5	120 (47 1/4")	7 50 11 - 120
3,5	160 (63")	7 50 11 - 160
3,5	180 (70 3/4")	7 50 12 - 180
3,5	230 (90 1/2")	7 50 12 - 230

- Optionen**
- Sonderlängen
 - PTFE-Überzug

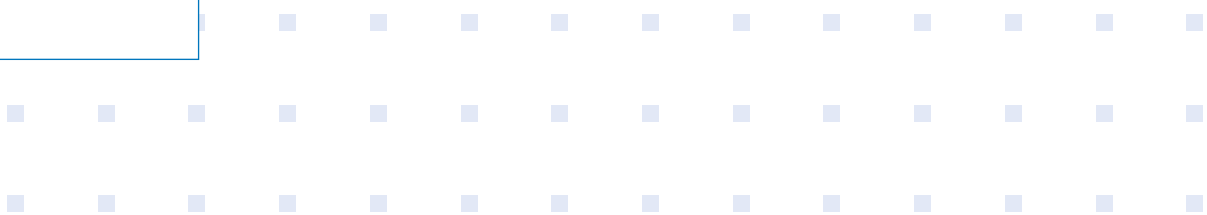
- Options**
- custom lengths
 - teflon coating

mit Dorn
with thorn

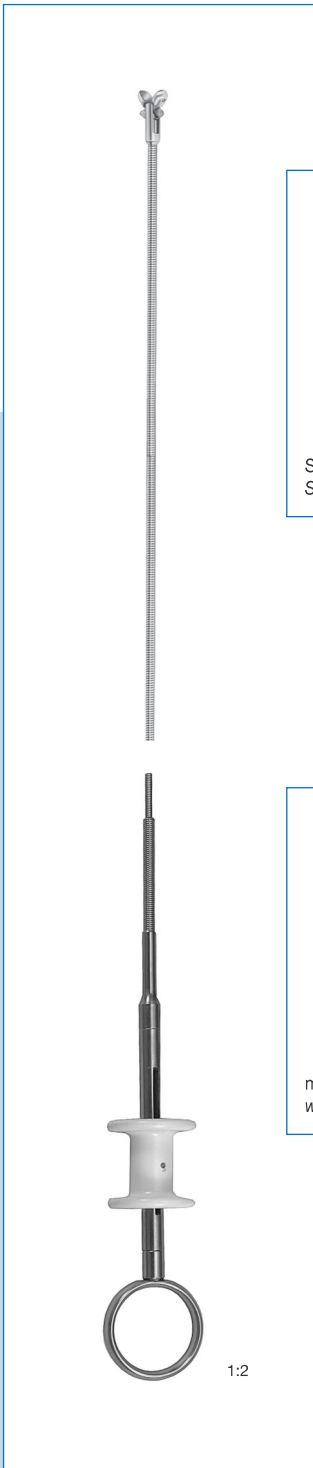
Ø mm	Länge cm (inch)	Bestell-Nr.
Ø mm	Length cm (inch)	Order-No.
3,5	120 (47 1/4")	7 50 15 - 120
3,5	160 (63")	7 50 15 - 160
3,5	180 (70 3/4")	7 50 16 - 180
3,5	230 (90 1/2")	7 50 16 - 230

- Optionen**
- Sonderlängen
 - PTFE-Überzug

- Options**
- custom lengths
 - teflon coating



Biopsie-Zange - runder Löffel, mit Fenster / mit Dorn
Biopsy Forceps - round cup, fenestrated / with thorn



Standardausführung
Standard



mit Dorn
with thorn

Standardausführung
Standard

Ø mm	Länge cm (inch)	Bestell-Nr.
Ø mm	Length cm (inch)	Order-No.
3,5	120 (47 1/4")	7 50 21 - 120
3,5	160 (63")	7 50 21 - 160
3,5	180 (70 3/4")	7 50 22 - 180
3,5	230 (90 1/2")	7 50 22 - 230

- Optionen**
- Sonderlängen
 - PTFE-Überzug

- Options**
- custom lengths
 - teflon coating

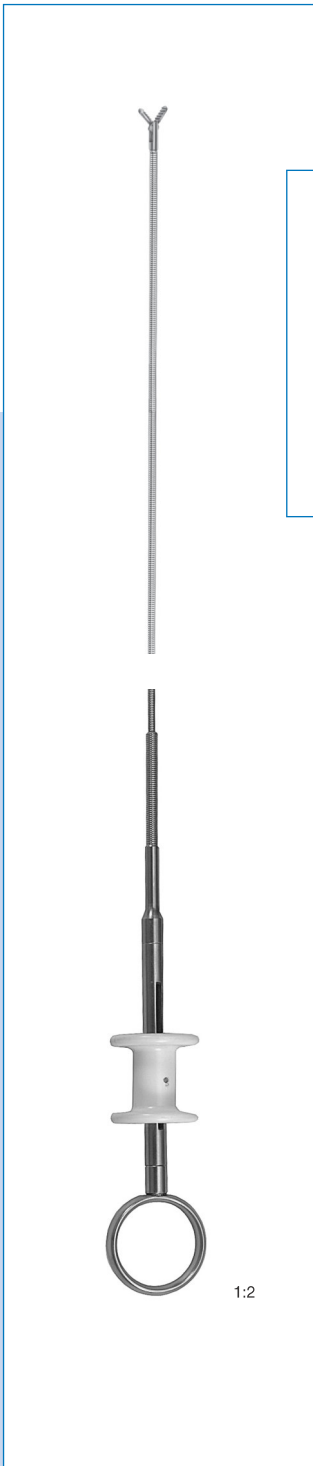
mit Dorn
with thorn

Ø mm	Länge cm (inch)	Bestell-Nr.
Ø mm	Length cm (inch)	Order-No.
3,5	120 (47 1/4")	7 50 25 - 120
3,5	160 (63")	7 50 25 - 160
3,5	180 (70 3/4")	7 50 26 - 180
3,5	230 (90 1/2")	7 50 26 - 230

- Optionen**
- Sonderlängen
 - PTFE-Überzug

- Options**
- custom lengths
 - teflon coating

Fremdkörperzange - Faßzange
Foreign Body Forceps - grasping forceps



Ø mm	Länge cm (inch)	Bestell-Nr.
Ø mm	Length cm (inch)	Order-No.
0,8	100 (39 1/3")	4 84 11 - 100
0,8	120 (47 1/4")	4 84 11 - 120
1,0	120 (47 1/4")	5 04 11 - 120
1,0	160 (63")	5 04 11 - 160
1,0	180 (70 3/4")	5 04 12 - 180
1,0	230 (90 1/2")	5 04 12 - 230
1,2	120 (47 1/4")	5 24 11 - 120
1,2	160 (63")	5 24 11 - 160
1,2	180 (70 3/4")	5 24 12 - 180
1,2	230 (90 1/2")	5 24 12 - 230
1,5	120 (47 1/4")	5 54 11 - 120
1,5	160 (63")	5 54 11 - 160
1,5	180 (70 3/4")	5 54 12 - 180
1,5	230 (90 1/2")	5 54 12 - 230
1,5	280 (110 1/4")	5 54 12 - 280
1,6	120 (47 1/4")	5 64 11 - 120
1,6	160 (63")	5 64 11 - 160
1,6	180 (70 3/4")	5 64 12 - 180
1,6	230 (90 1/2")	5 64 12 - 230
1,6	280 (110 1/4")	5 64 12 - 280
1,7	120 (47 1/4")	5 74 11 - 120
1,7	160 (63")	5 74 11 - 160
1,7	180 (70 3/4")	5 74 12 - 180
1,7	230 (90 1/2")	5 74 12 - 230
1,7	280 (110 1/4")	5 74 12 - 280

Ø mm	Länge cm (inch)	Bestell-Nr.
Ø mm	Length cm (inch)	Order-No.
1,8	120 (47 1/4")	5 84 11 - 120
1,8	160 (63")	5 84 11 - 160
1,8	180 (70 3/4")	5 84 12 - 180
1,8	230 (90 1/2")	5 84 12 - 230
1,8	280 (110 1/4")	5 84 12 - 280
2,2	120 (47 1/4")	6 24 11 - 120
2,2	160 (63")	6 24 11 - 160
2,2	180 (70 3/4")	6 24 12 - 180
2,2	230 (90 1/2")	6 24 12 - 230
2,4	120 (47 1/4")	6 44 11 - 120
2,4	160 (63")	6 44 11 - 160
2,4	180 (70 3/4")	6 44 12 - 180
2,4	230 (90 1/2")	6 44 12 - 230
2,6	120 (47 1/4")	6 64 11 - 120
2,6	160 (63")	6 64 11 - 160
2,6	180 (70 3/4")	6 64 12 - 180
2,6	230 (90 1/2")	6 64 12 - 230
3,0	120 (47 1/4")	7 04 11 - 120
3,0	160 (63")	7 04 11 - 160
3,0	180 (70 3/4")	7 04 12 - 180
3,0	230 (90 1/2")	7 04 12 - 230

Technische Informationen

- ab Ø 1,8 mm verjüngt

Optionen

- Sonderlängen
- ab Ø 1,8 mm nicht verjüngt
- ab Ø 1,8 mm mit PTFE-Überzug

Technical Information

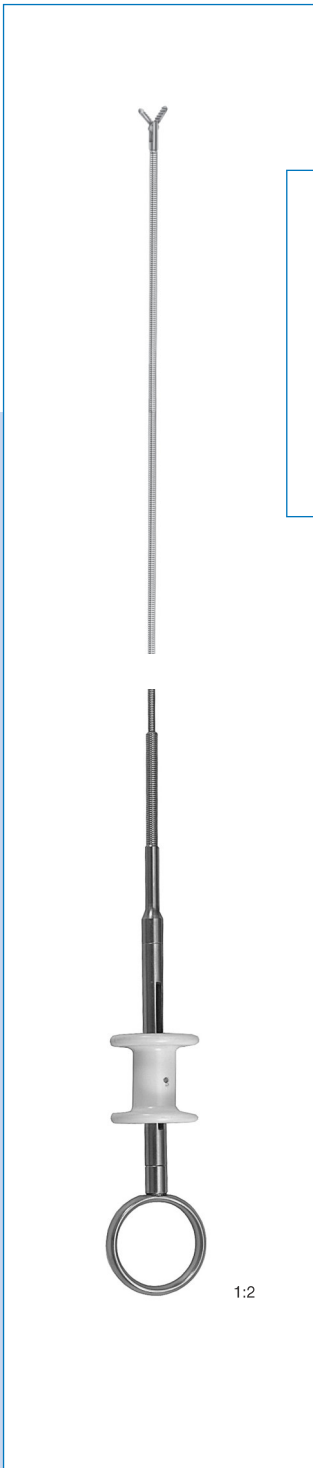
- from Ø 1,8 mm tapered

Options

- custom lengths
- from Ø 1,8 mm not tapered
- from Ø 1,8 mm with teflon coating

1:2

Fremdkörperzange - gezahnter Löffel
Foreign Body Forceps - serrated cup



Ø mm	Länge cm (inch)	Bestell-Nr.
Ø mm	Length cm (inch)	Order-No.
0,8	120 (47 1/4")	4 84 21 - 120
0,8	160 (63")	4 84 21 - 160
1,0	120 (47 1/4")	5 04 21 - 120
1,0	160 (63")	5 04 21 - 160
1,0	180 (70 3/4")	5 04 22 - 180
1,0	230 (90 1/2")	5 04 22 - 230
1,2	120 (47 1/4")	5 24 21 - 120
1,2	160 (63")	5 24 21 - 160
1,2	180 (70 3/4")	5 24 22 - 180
1,2	230 (90 1/2")	5 24 22 - 230
1,5	120 (47 1/4")	5 54 21 - 120
1,5	160 (63")	5 54 21 - 160
1,5	180 (70 3/4")	5 54 22 - 180
1,5	230 (90 1/2")	5 54 22 - 230
1,5	280 (110 1/4")	5 54 22 - 280
1,6	120 (47 1/4")	5 64 21 - 120
1,6	160 (63")	5 64 21 - 160
1,6	180 (70 3/4")	5 64 22 - 180
1,6	230 (90 1/2")	5 64 22 - 230
1,6	280 (110 1/4")	5 64 22 - 280
1,7	120 (47 1/4")	5 74 21 - 120
1,7	160 (63")	5 74 21 - 160
1,7	180 (70 3/4")	5 74 22 - 180
1,7	230 (90 1/2")	5 74 22 - 230
1,7	280 (110 1/4")	5 74 22 - 280

Ø mm	Länge cm (inch)	Bestell-Nr.
Ø mm	Length cm (inch)	Order-No.
1,8	120 (47 1/4")	5 84 21 - 120
1,8	160 (63")	5 84 21 - 160
1,8	180 (70 3/4")	5 84 22 - 180
1,8	230 (90 1/2")	5 84 22 - 230
1,8	280 (110 1/4")	5 84 22 - 280
2,2	120 (47 1/4")	6 24 21 - 120
2,2	160 (63")	6 24 21 - 160
2,2	180 (70 3/4")	6 24 22 - 180
2,2	230 (90 1/2")	6 24 22 - 230
2,4	120 (47 1/4")	6 44 21 - 120
2,4	160 (63")	6 44 21 - 160
2,4	180 (70 3/4")	6 44 22 - 180
2,4	230 (90 1/2")	6 44 22 - 230
2,6	120 (47 1/4")	6 64 21 - 120
2,6	160 (63")	6 64 21 - 160
2,6	180 (70 3/4")	6 64 22 - 180
2,6	230 (90 1/2")	6 64 22 - 230
3,0	120 (47 1/4")	7 04 21 - 120
3,0	160 (63")	7 04 21 - 160
3,0	180 (70 3/4")	7 04 22 - 180
3,0	230 (90 1/2")	7 04 22 - 230

Technische Informationen

- ab Ø 1,8 mm verjüngt

Optionen

- Sonderlängen
- ab Ø 1,8 mm nicht verjüngt
- ab Ø 1,8 mm mit PTFE-Überzug

Technical Information

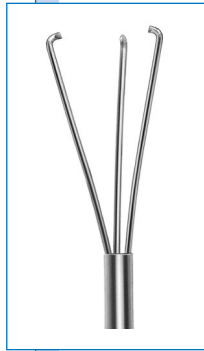
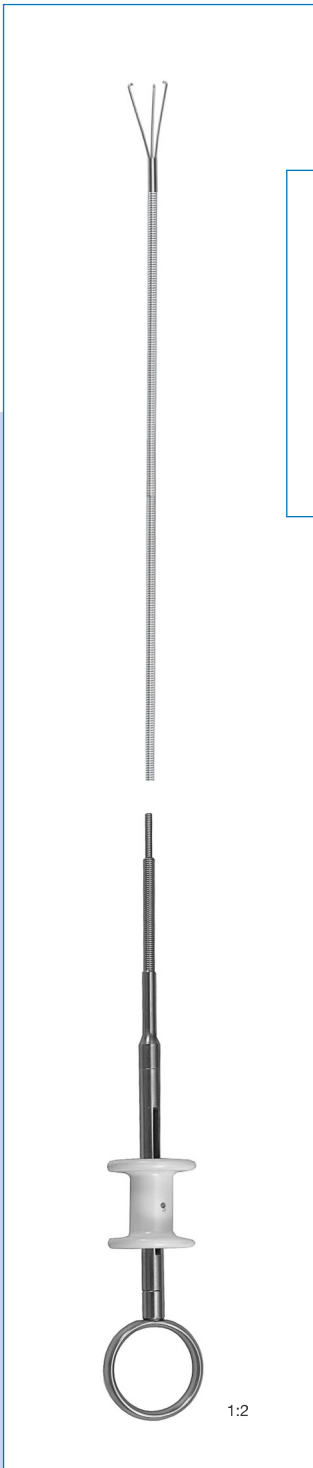
- from Ø 1,8 mm tapered

Options

- custom lengths
- from Ø 1,8 mm not tapered
- from Ø 1,8 mm with teflon coating



Fremdkörperzange - Greifer
Foreign Body Forceps - grasper



2-armige Greifer
2-prong grasper

Ø mm	Länge cm (inch)	Bestell-Nr.
Ø mm	Length cm (inch)	Order-No.
2,2	120 (47 1/4")	6 24 69 - 120
2,2	160 (63")	6 24 69 - 160
2,2	180 (70 3/4")	6 24 70 - 180
2,2	230 (90 1/2")	6 24 70 - 230

3-armige Greifer
3-prong grasper

Ø mm	Länge cm (inch)	Bestell-Nr.
Ø mm	Length cm (inch)	Order-No.
1,8	120 (47 1/4")	5 84 71 - 120
1,8	160 (63")	5 84 71 - 160
1,8	180 (70 3/4")	5 84 72 - 180
1,8	230 (90 1/2")	5 84 72 - 230
1,8	280 (110 1/4")	5 84 72 - 280
2,2	120 (47 1/4")	6 24 71 - 120
2,2	160 (63")	6 24 71 - 160
2,2	180 (70 3/4")	6 24 72 - 180
2,2	230 (90 1/2")	6 24 72 - 230

4-armige Greifer
4-prong grasper

Ø mm	Länge cm (inch)	Bestell-Nr.
Ø mm	Length cm (inch)	Order-No.
1,8	120 (47 1/4")	5 84 73 - 120
1,8	160 (63")	5 84 73 - 160
1,8	180 (70 3/4")	5 84 74 - 180
1,8	230 (90 1/2")	5 84 74 - 230
1,8	280 (110 1/4")	5 84 74 - 280
2,2	120 (47 1/4")	6 24 73 - 120
2,2	160 (63")	6 24 73 - 160
2,2	180 (70 3/4")	6 24 74 - 180
2,2	230 (90 1/2")	6 24 74 - 230

5-armige Greifer
5-prong grasper

Ø mm	Länge cm (inch)	Bestell-Nr.
Ø mm	Length cm (inch)	Order-No.
2,2	120 (47 1/4")	6 24 75 - 120
2,2	160 (63")	6 24 75 - 160
2,2	180 (70 3/4")	6 24 76 - 180
2,2	230 (90 1/2")	6 24 76 - 230

Technische Informationen

- 2-, 3-, 4- und 5-armige Greifer

Optionen

- Sonderlängen
- Teflontubus
- mit Spülgriff
- ab Ø 1,8 mm mit PTFE-Überzug

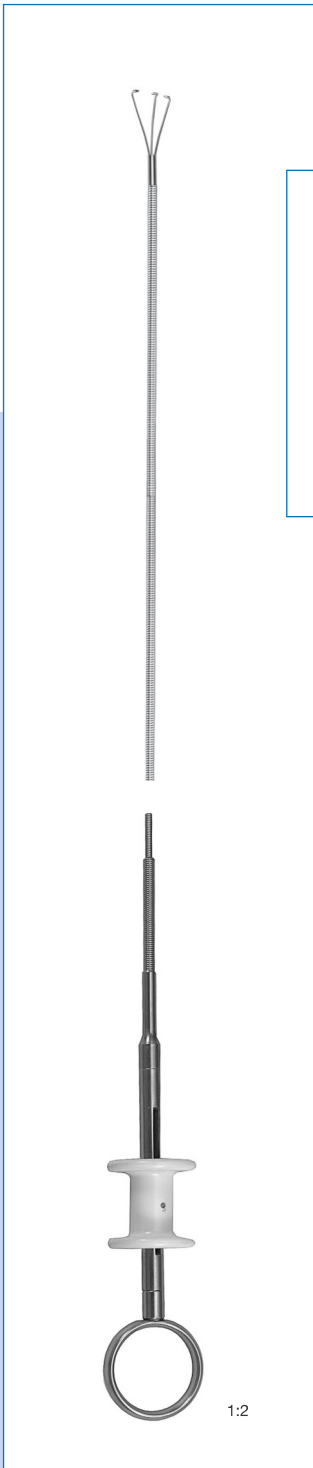
Technical Information

- 2-, 3-, 4- and 5-prong graspers

Options

- custom lengths
- teflon tube
- with rinsing handle
- from Ø 1,8 mm with teflon coating

Fremdkörperzange - Polypengreifer
Foreign Body Forceps - polyp retriever



1:2

3-armige Polypengreifer
3-prong polyp retriever

Ø mm	Länge cm (inch)	Bestell-Nr.
Ø mm	Length cm (inch)	Order-No.
1,8	120 (47 1/4")	5 84 81 - 120
1,8	160 (63")	5 84 81 - 160
1,8	180 (70 3/4")	5 84 82 - 180
1,8	230 (90 1/2")	5 84 82 - 230
1,8	280 (110 1/4")	5 84 82 - 280
2,2	120 (47 1/4")	6 24 81 - 120
2,2	160 (63")	6 24 81 - 160
2,2	180 (70 3/4")	6 24 82 - 180
2,2	230 (90 1/2")	6 24 82 - 230

4-armige Polypengreifer
4-prong polyp retriever

Ø mm	Länge cm (inch)	Bestell-Nr.
Ø mm	Length cm (inch)	Order-No.
1,8	120 (47 1/4")	5 84 83 - 120
1,8	160 (63")	5 84 83 - 160
1,8	180 (70 3/4")	5 84 84 - 180
1,8	230 (90 1/2")	5 84 84 - 230
1,8	280 (110 1/4")	5 84 84 - 280
2,2	120 (47 1/4")	6 24 83 - 120
2,2	160 (63")	6 24 83 - 160
2,2	180 (70 3/4")	6 24 84 - 180
2,2	230 (90 1/2")	6 24 84 - 230

5-armige Polypengreifer
5-prong polyp retriever

Ø mm	Länge cm (inch)	Bestell-Nr.
Ø mm	Length cm (inch)	Order-No.
2,2	120 (47 1/4")	6 24 85 - 120
2,2	160 (63")	6 24 85 - 160
2,2	180 (70 3/4")	6 24 86 - 180
2,2	230 (90 1/2")	6 24 86 - 230

Technische Informationen

- 3-, 4- und 5-armige Polypengreifer

Optionen

- Sonderlängen
- ab Ø 1,8 mm mit PTFE-Überzug

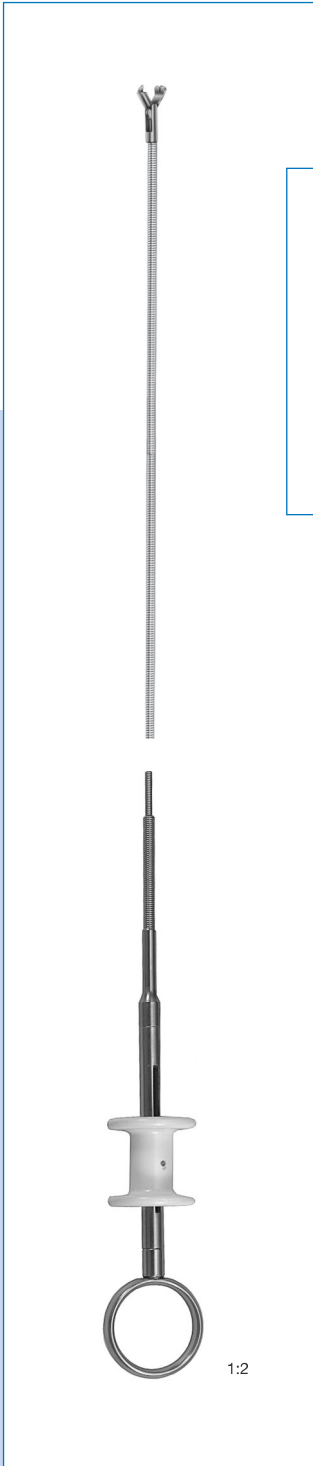
Technical Information

- 3-, 4- and 5-prong polyp retrievers

Options

- custom lengths
- from Ø 1,8 mm with teflon coating

Fremdkörperzange - Faßzange - Mauszahn
Foreign Body Forceps - rat-teeth grasping forceps



Ø mm	Länge cm (inch)	Bestell-Nr.
Ø mm	Length cm (inch)	Order-No.
1,6	120 (47 1/4")	5 64 31 - 120
1,6	160 (63")	5 64 31 - 160
1,6	180 (70 3/4")	5 64 32 - 180
1,6	230 (90 1/2")	5 64 32 - 230
1,6	280 (110 1/4")	5 64 32 - 280
1,8	120 (47 1/4")	5 84 31 - 120
1,8	160 (63")	5 84 31 - 160
1,8	180 (70 3/4")	5 84 32 - 180
1,8	230 (90 1/2")	5 84 32 - 230
1,8	280 (110 1/4")	5 84 32 - 280
2,2	120 (47 1/4")	6 24 31 - 120
2,2	160 (63")	6 24 31 - 160
2,2	180 (70 3/4")	6 24 32 - 180
2,2	230 (90 1/2")	6 24 32 - 230

Ø mm	Länge cm (inch)	Bestell-Nr.
Ø mm	Length cm (inch)	Order-No.
2,6	120 (47 1/4")	6 64 31 - 120
2,6	160 (63")	6 64 31 - 160
2,6	180 (70 3/4")	6 64 32 - 180
2,6	230 (90 1/2")	6 64 32 - 230
3,0	120 (47 1/4")	7 04 31 - 120
3,0	160 (63")	7 04 31 - 160
3,0	180 (70 3/4")	7 04 32 - 180
3,0	230 (90 1/2")	7 04 32 - 230

Technische Informationen

- Ab Ø 1,8 mm verjüngt

Optionen

- Sonderlängen
- ab Ø 1,8 mm ohne Verjüngung
- ab Ø 1,8 mm mit PTFE-Überzug

Technical Information

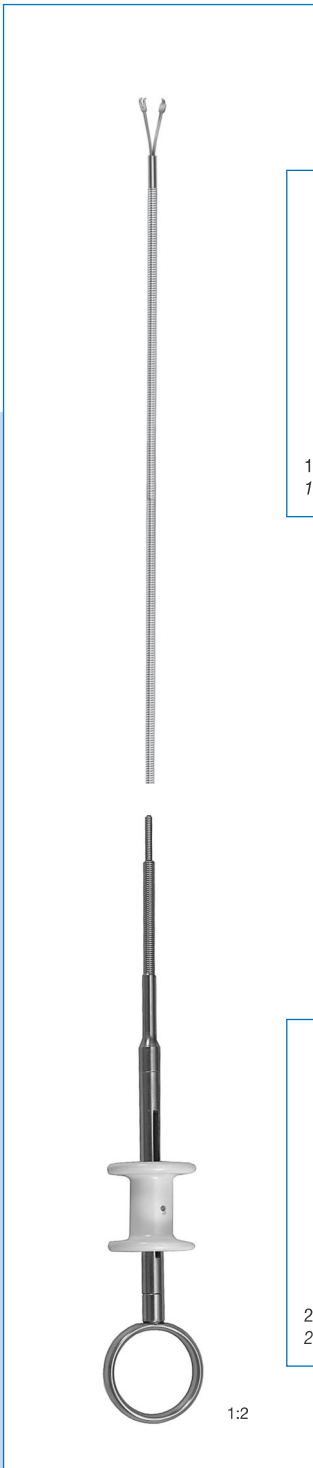
- from Ø 1,8 mm tapered

Options

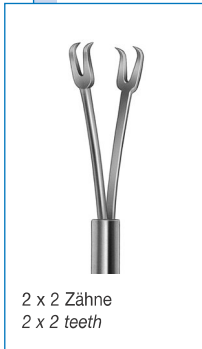
- custom lengths
- from Ø 1,8 mm not tapered
- from Ø 1,8 mm with teflon coating



Fremdkörperzange - Faßzange, 1 x 2 / 2 x 2 Zähne
Foreign Body Forceps - grasping forceps, 1 x 2 / 2 x 2 teeth



1 x 2 Zähne
1 x 2 teeth



2 x 2 Zähne
2 x 2 teeth

1:2

1 x 2 Zähne
1 x 2 teeth

Ø mm	Länge cm (inch)	Bestell-Nr.
Ø mm	Length cm (inch)	Order-No.
1,8	120 (47 1/4")	5 84 41 - 120
1,8	160 (63")	5 84 41 - 160
1,8	180 (70 3/4")	5 84 42 - 180
1,8	230 (90 1/2")	5 84 42 - 230
1,8	280 (110 1/4")	5 84 42 - 280
2,2	120 (47 1/4")	6 24 41 - 120
2,2	160 (63")	6 24 41 - 160
2,2	180 (70 3/4")	6 24 42 - 180
2,2	230 (90 1/2")	6 24 42 - 230

Technische Informationen

- ab Ø 1,8 mm verjüngt

Optionen

- Sonderlängen
- ab Ø 1,8 mm nicht verjüngt
- ab Ø 1,8 mm mit PTFE-Überzug

Technical Information

- from Ø 1,8 mm tapered

Options

- custom lengths
- from Ø 1,8 mm not tapered
- from Ø 1,8 mm with teflon coating

2 x 2 Zähne
2 x 2 teeth

Ø mm	Länge cm (inch)	Bestell-Nr.
Ø mm	Length cm (inch)	Order-No.
1,8	120 (47 1/4")	5 84 51 - 120
1,8	160 (63")	5 84 51 - 160
1,8	180 (70 3/4")	5 84 52 - 180
1,8	230 (90 1/2")	5 84 52 - 230
1,8	280 (110 1/4")	5 84 52 - 280

Ø mm	Länge cm (inch)	Bestell-Nr.
Ø mm	Length cm (inch)	Order-No.
2,2	120 (47 1/4")	6 24 51 - 120
2,2	160 (63")	6 24 51 - 160
2,2	180 (70 3/4")	6 24 52 - 180
2,2	230 (90 1/2")	6 24 52 - 230

Technische Informationen

- ab Ø 1,8 mm verjüngt

Optionen

- Sonderlängen
- ab Ø 1,8 mm nicht verjüngt
- ab Ø 1,8 mm mit PTFE-Überzug

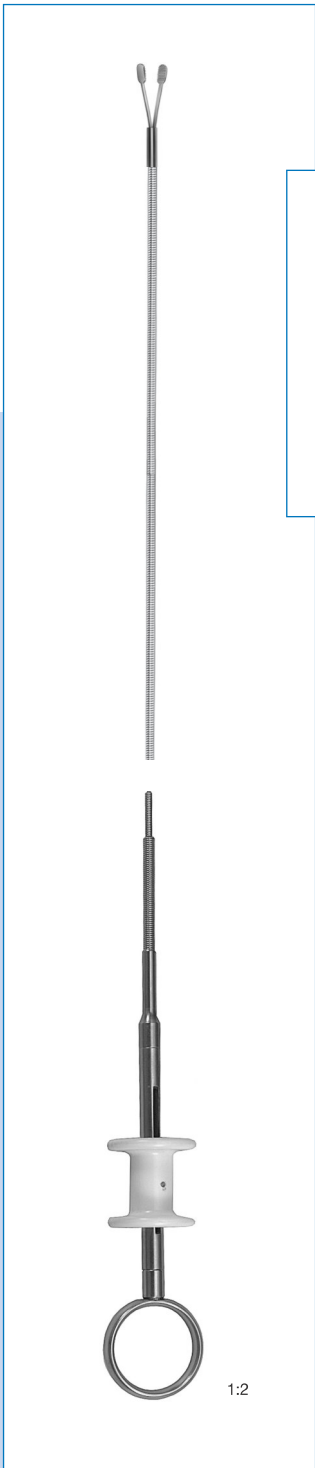
Technical Information

- from Ø 1,8 mm tapered

Options

- custom lengths
- from Ø 1,8 mm not tapered
- from Ø 1,8 mm with teflon coating

Fremdkörperzange - Faßzange, gezahnte Auflage
Foreign Body Forceps - grasping forceps, serrated



Ø mm	Länge cm (inch)	Bestell-Nr.
Ø mm	Length cm (inch)	Order-No.
1,8	120 (47 1/4")	5 84 61 - 120
1,8	160 (63")	5 84 61 - 160
1,8	180 (70 3/4")	5 84 62 - 180
1,8	230 (90 1/2")	5 84 62 - 230
1,8	280 (110 1/4")	5 84 62 - 280

Ø mm	Länge cm (inch)	Bestell-Nr.
Ø mm	Length cm (inch)	Order-No.
2,2	120 (47 1/4")	6 24 61 - 120
2,2	160 (63")	6 24 61 - 160
2,2	180 (70 3/4")	6 24 62 - 180
2,2	230 (90 1/2")	6 24 62 - 230

Technische Informationen

- ab Ø 1,8 mm verjüngt

Optionen

- Sonderlängen
- ab Ø 1,8 mm nicht verjüngt
- ab Ø 1,8 mm mit PTFE-Überzug

Technical Information

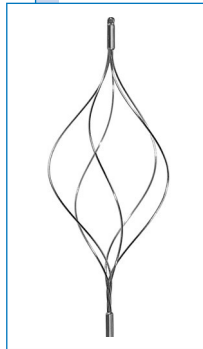
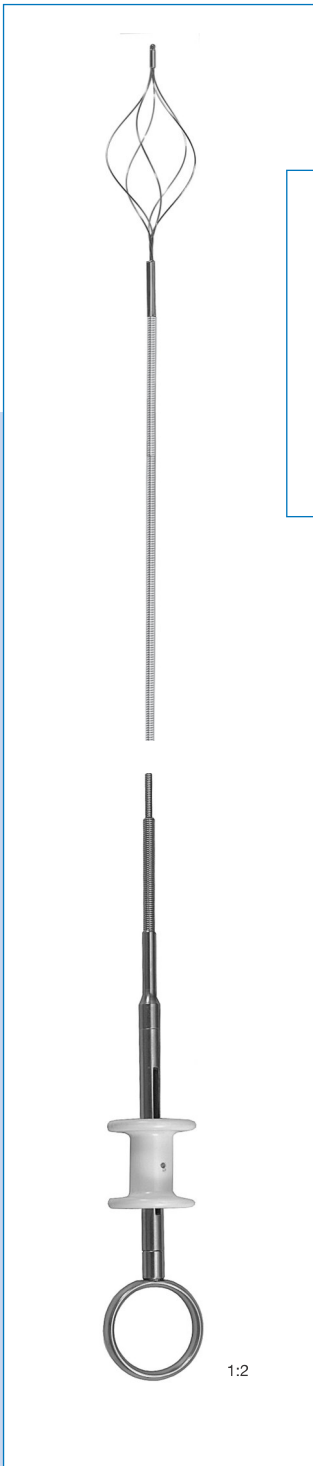
- from Ø 1,8 mm tapered

Options

- custom lengths
- from Ø 1,8 mm not tapered
- from Ø 1,8 mm with teflon coating



Fremdkörperzange - Steinfänger
Foreign Body Forceps - stone retriever

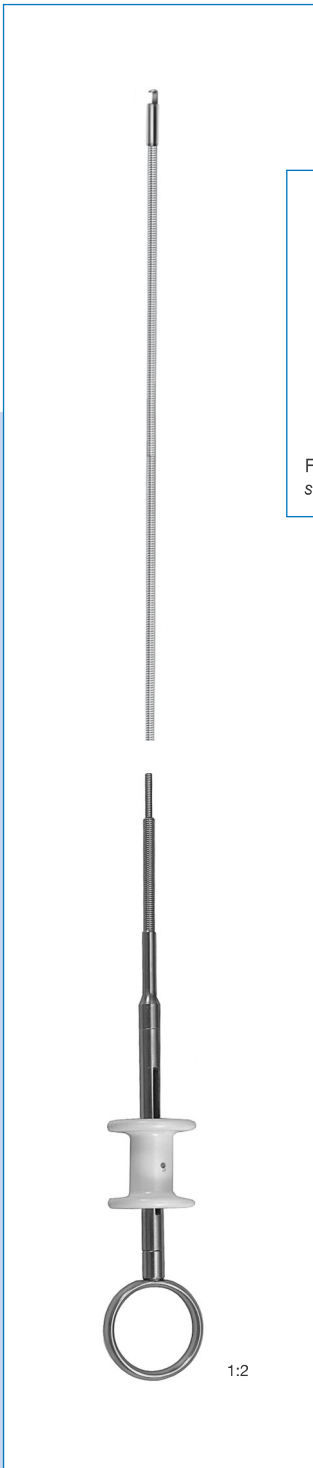


Ø mm	Länge cm (inch)	Bestell-Nr.
Ø mm	Length cm (inch)	Order-No.
1,0	120 (47 1/4")	5 05 11 - 120
1,0	160 (63")	5 05 11 - 160
1,0	180 (70 3/4")	5 05 12 - 180
1,0	230 (90 1/2")	5 05 12 - 230

Optionen
 · Sonderlängen

Options
 · custom lengths

Fremdkörperzange - Fadenstanze / Zytologiebürste
Foreign Body Forceps - suture cutter / cytology brush



Fadenstanze
suture cutter

Fadenstanze
suture cutter

Ø mm	Länge cm (inch)	Bestell-Nr.
Ø mm	Length cm (inch)	Order-No.
2,2	120 (47 1/4")	6 25 01 - 120
2,2	160 (63")	6 25 01 - 160
2,2	180 (70 3/4")	6 25 02 - 180
2,2	230 (90 1/2")	6 25 02 - 230

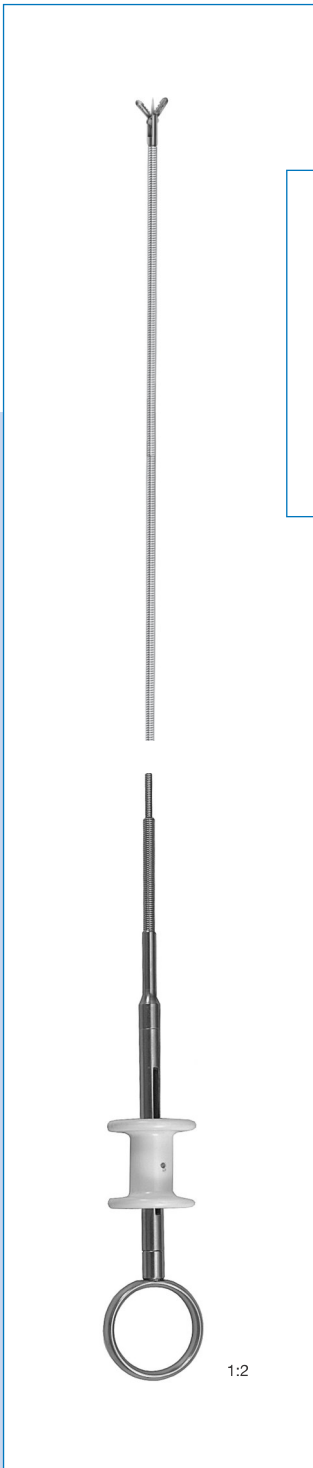
Optionen

- Sonderlängen
- ab Ø 1,8 mm mit PTFE-Überzug

Options

- custom lengths
- from Ø 1,8 mm with teflon coating

Fremdkörperzange - Gezahnter, scharfer Löffel mit Dorn, mit Fenster
Foreign Body Forceps - Serrated cup, sharp, with thorn, fenestrated



Ø mm	Länge cm (inch)	Bestell-Nr.
Ø mm	Length cm (inch)	Order-No.
1,8	120 (47 1/4")	5 84 23 - 120
1,8	160 (63")	5 84 23 - 160
1,8	180 (70 3/4")	5 84 24 - 180
1,8	230 (90 1/2")	5 84 24 - 230
1,8	280 (110 1/4")	5 84 24 - 280

Ø mm	Länge cm (inch)	Bestell-Nr.
Ø mm	Length cm (inch)	Order-No.
2,2	120 (47 1/4")	6 24 23 - 120
2,2	160 (63")	6 24 23 - 160
2,2	180 (70 3/4")	6 24 24 - 180
2,2	230 (90 1/2")	6 24 24 - 230

Technische Informationen

- verjüngt

Optionen

- Sonderlängen
- nicht verjüngt
- ohne Dorn
- PTFE-Überzug

Technical Information

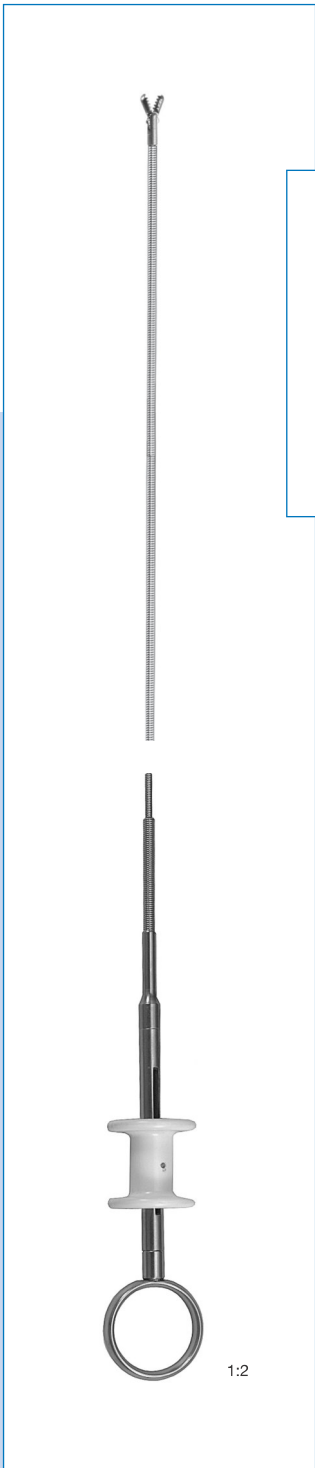
- tapered

Options

- custom lengths
- not tapered
- without thorn
- teflon coating



Fremdkörperzange - gezahnter Löffel, 60°
Foreign Body Forceps - serrated cup, 60°



Ø mm	Länge cm (inch)	Bestell-Nr.
Ø mm	Length cm (inch)	Order-No.
1,8	120 (47 1/4")	5 84 27 - 120
1,8	160 (63")	5 84 27 - 160
1,8	180 (70 3/4")	5 84 28 - 180
1,8	230 (90 1/2")	5 84 28 - 230
1,8	280 (110 1/4")	5 84 28 - 280

Ø mm	Länge cm (inch)	Bestell-Nr.
Ø mm	Length cm (inch)	Order-No.
2,2	120 (47 1/4")	6 24 27 - 120
2,2	160 (63")	6 24 27 - 160
2,2	180 (70 3/4")	6 24 28 - 180
2,2	230 (90 1/2")	6 24 28 - 230

Technische Informationen

- verjüngt

Optionen

- Sonderlängen
- nicht verjüngt
- PTFE-Überzug

Technical Information

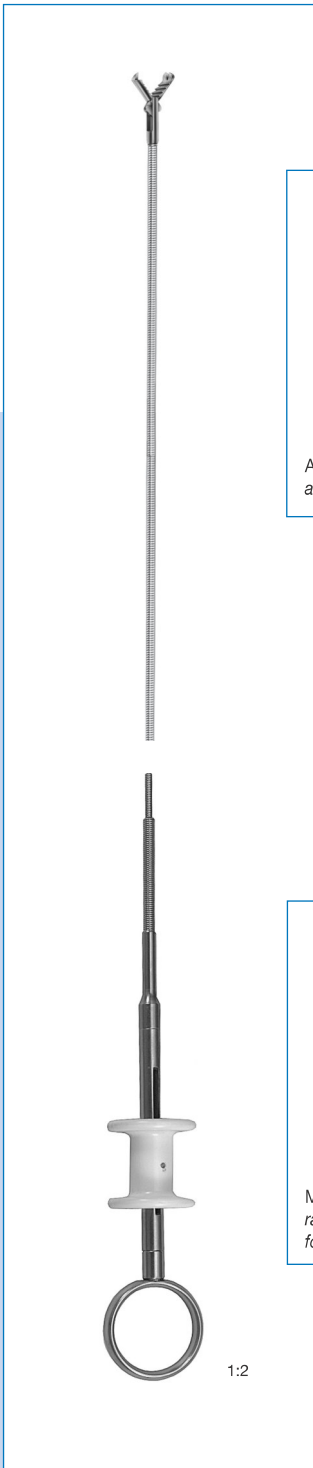
- tapered

Options

- custom lengths
- not tapered
- teflon coating



Fremdkörperzange - Alligator / Faßzange - Mauszahn
Foreign Body Forceps - alligator jaw / rat-teeth grasping forceps with cross teeth



Alligator
alligator jaw



Mauszahn
rat-teeth grasping
forceps

1:2

**Alligator
alligator jaw**

Ø mm	Länge cm (inch)	Bestell-Nr.
Ø mm	Length cm (inch)	Order-No.
2,2	120 (47 1/4")	6 24 91 - 120
2,2	160 (63")	6 24 91 - 160
2,2	180 (70 3/4")	6 24 92 - 180
2,2	230 (90 1/2")	6 24 92 - 230

Technische Informationen

- verjüngt

Optionen

- Sonderlängen
- nicht verjüngt
- PTFE-Überzug

Technical Information

- tapered

Options

- custom lengths
- not tapered
- teflon coating

**Mauszahn, gezahnt
rat-teeth grasping forceps**

Ø mm	Länge cm (inch)	Bestell-Nr.
Ø mm	Length cm (inch)	Order-No.
2,2	120 (47 1/4")	6 24 33 - 120
2,2	160 (63")	6 24 33 - 160
2,2	180 (70 3/4")	6 24 34 - 180
2,2	230 (90 1/2")	6 24 34 - 230

Technische Informationen

- verjüngt

Optionen

- Sonderlängen
- nicht verjüngt
- PTFE-Überzug

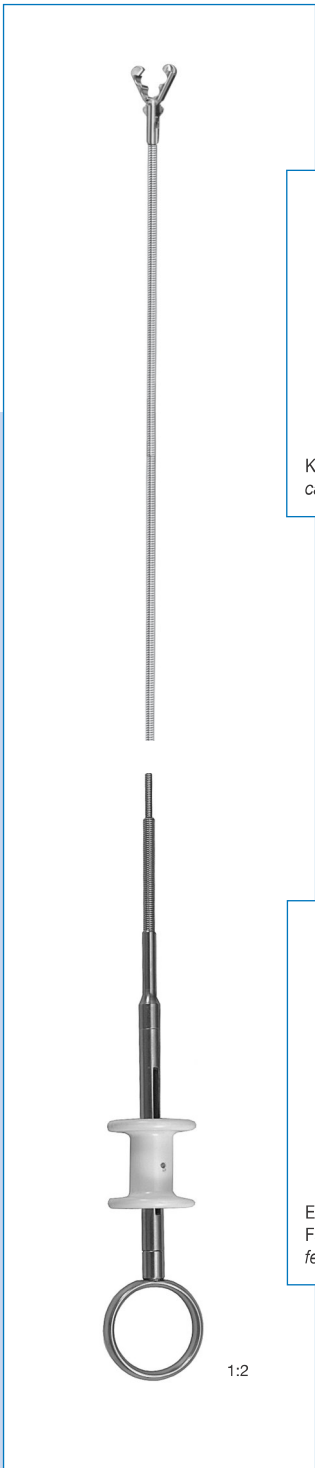
Technical Information

- tapered

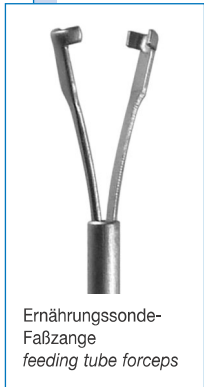
Options

- custom lengths
- not tapered
- teflon coating

Fremdkörperzange - Katheter-Anlegezange / Ernährungssonde-Faßzange
Foreign Body Forceps - catheter forceps / feeding tube forceps



Katheter-Anlegezange
catheter forceps



Ernährungssonde-
Faßzange
feeding tube forceps

1:2

Katheter-Anlegezange
catheter forceps

Ø mm	Länge cm (inch)	Bestell-Nr.
Ø mm	Length cm (inch)	Order-No.
2,4	120 (47 1/4")	6 44 93 - 120
2,4	160 (63")	6 44 93 - 160
2,4	180 (70 3/4")	6 44 94 - 180
2,4	230 (90 1/2")	6 44 94 - 230

Ø mm	Länge cm (inch)	Bestell-Nr.
Ø mm	Length cm (inch)	Order-No.
2,6	120 (47 1/4")	6 64 93 - 120
2,6	160 (63")	6 64 93 - 160
2,6	180 (70 3/4")	6 64 94 - 180
2,6	230 (90 1/2")	6 64 94 - 230

Technische Informationen

- verjüngt

Optionen

- Sonderlängen
- nicht verjüngt
- PTFE-Überzug

Technical Information

- tapered

Options

- custom lengths
- not tapered
- teflon coating

Ernährungssonde-Faßzange
feeding tube forceps

Ø mm	Länge cm (inch)	Bestell-Nr.
Ø mm	Length cm (inch)	Order-No.
2,5	230 (90 1/2")	6 54 45 - 230
2,5	320 (126")	6 54 46 - 320

Technische Informationen

- verjüngt

Optionen

- Sonderlängen
- nicht verjüngt
- PTFE-Überzug

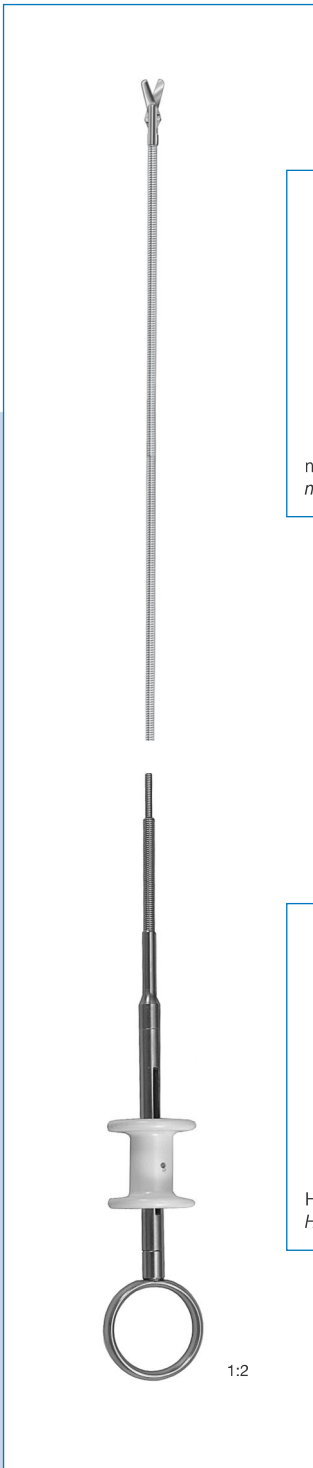
Technical Information

- tapered

Options

- custom lengths
- not tapered
- teflon coating

Schere - doppelbeweglich / Haken-Schere
 Scissors - double-action / hook-blade scissors



normal Schneide
 normal Blade

Haken-Schneide
 Hook-Blade

doppelbeweglich, Schere
 double-action, scissors

Ø mm	Länge cm (inch)	Bestell-Nr.
Ø mm	Length cm (inch)	Order-No.
1,7	120 (47 1/4")	5 75 03 - 120
1,7	160 (63")	5 75 03 - 160
1,7	180 (70 3/4")	5 75 04 - 180
1,7	230 (90 1/2")	5 75 04 - 230

Ø mm	Länge cm (inch)	Bestell-Nr.
Ø mm	Length cm (inch)	Order-No.
2,2	120 (47 1/4")	6 25 03 - 120
2,2	160 (63")	6 25 03 - 160
2,2	180 (70 3/4")	6 25 04 - 180
2,2	230 (90 1/2")	6 25 04 - 230

Technische Informationen

- verjüngt

Optionen

- Sonderlängen
- nicht verjüngt
- PTFE-Überzug

Technical Information

- tapered

Options

- custom lengths
- not tapered
- teflon coating

doppelbeweglich, Haken-Schere
 double-action, hook-blade scissors

Ø mm	Länge cm (inch)	Bestell-Nr.
Ø mm	Length cm (inch)	Order-No.
2,6	120 (47 1/4")	6 65 10 - 120
2,6	160 (63")	6 65 10 - 160
2,6	180 (70 3/4")	6 65 11 - 180
2,6	230 (90 1/2")	6 65 11 - 230

Technische Informationen

- die besondere hakenförmige Schneidengeometrie verhindert ein Abrutschen vom Schneidmaterial
- verjüngt

Optionen

- Sonderlängen
- nicht verjüngt
- PTFE-Überzug

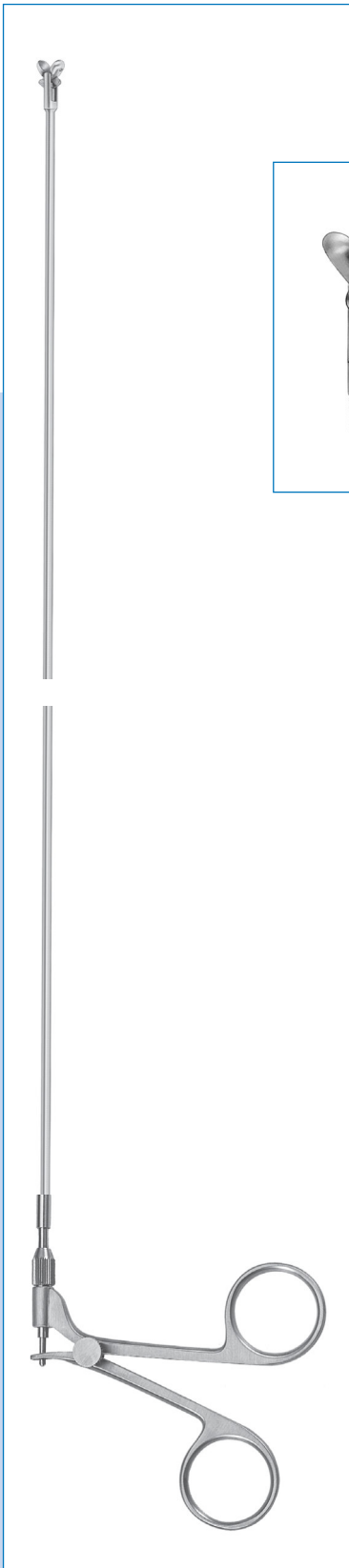
Technical Information

- the special hook-shaped cutting geometry prevents sliding
- tapered

Options

- custom lengths
- not tapered
- teflon coating

Biopsie-Zange - runder Löffel
Biopsy Forceps - round cup



flexibel
flexible

Ø mm	Länge cm (inch)	Bestell-Nr.
Ø mm	Length cm (inch)	Order-No.
0,8	40 (15 3/4")	4 80 17 - 40
1,0	40 (15 3/4")	5 00 17 - 40
1,2	40 (15 3/4")	5 20 17 - 40
1,5	40 (15 3/4")	5 50 17 - 40
1,6	40 (15 3/4")	5 60 17 - 40
1,6	60 (23 1/2")	5 60 17 - 60
1,7	40 (15 3/4")	5 70 17 - 40
1,7	60 (23 1/2")	5 70 17 - 60
1,8	40 (15 3/4")	5 80 17 - 40
1,8	60 (23 1/2")	5 80 17 - 60
2,2	40 (15 3/4")	6 20 17 - 40
2,2	60 (23 1/2")	6 20 17 - 60
2,4	40 (15 3/4")	6 40 17 - 40
2,4	60 (23 1/2")	6 40 17 - 60
2,6	40 (15 3/4")	6 60 17 - 40
2,6	60 (23 1/2")	6 60 17 - 60
3,0	40 (15 3/4")	7 00 17 - 40
3,0	60 (23 1/2")	7 00 17 - 60

starr
rigid

Ø mm	Länge cm (inch)	Bestell-Nr.
Ø mm	Length cm (inch)	Order-No.
0,8	40 (15 3/4")	4 80 17 S - 40
1,0	40 (15 3/4")	5 00 17 S - 40
1,2	40 (15 3/4")	5 20 17 S - 40
1,5	40 (15 3/4")	5 50 17 S - 40
1,6	40 (15 3/4")	5 60 17 S - 40
1,6	60 (23 1/2")	5 60 17 S - 60
1,7	40 (15 3/4")	5 70 17 S - 40
1,7	60 (23 1/2")	5 70 17 S - 60
1,8	40 (15 3/4")	5 80 17 S - 40
1,8	60 (23 1/2")	5 80 17 S - 60
2,2	40 (15 3/4")	6 20 17 S - 40
2,2	60 (23 1/2")	6 20 17 S - 60
2,4	40 (15 3/4")	6 40 17 S - 40
2,4	60 (23 1/2")	6 40 17 S - 60
2,6	40 (15 3/4")	6 60 17 S - 40
2,6	60 (23 1/2")	6 60 17 S - 60
3,0	40 (15 3/4")	7 00 17 S - 40
3,0	60 (23 1/2")	7 00 17 S - 60

Technische Informationen

- flexible und starre Ausführung

Optionen

- Sonderlängen
- ab Ø 1,5 mm mit Fenster
- PTFE-Überzug

Technical Information

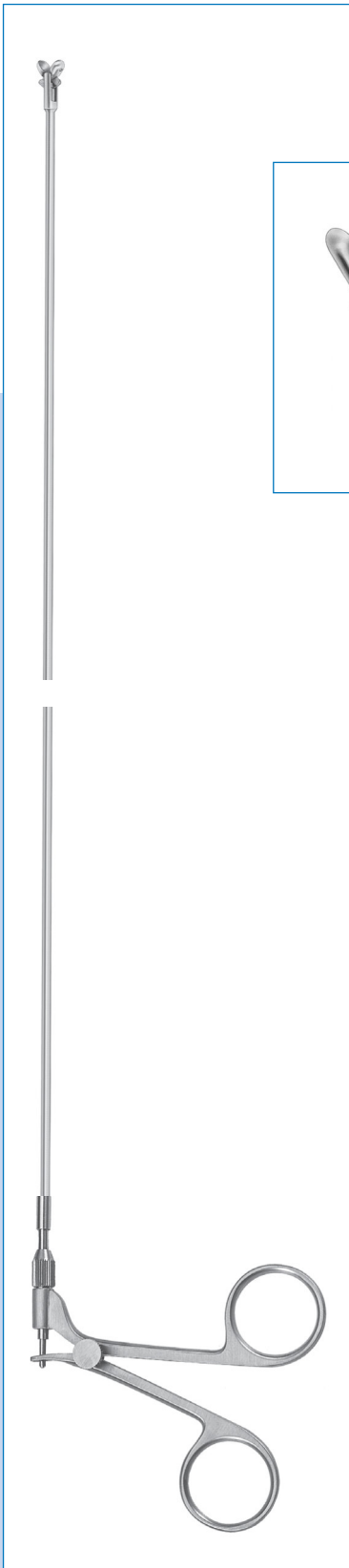
- flexible and rigid

Options

- custom lengths
- from Ø 1,5 mm fenestrated
- teflon coating



Biopsie-Zange - ovaler Löffel
Biopsy Forceps - oval cup



flexibel
flexible

Ø mm	Länge cm (inch)	Bestell-Nr.
Ø mm	Length cm (inch)	Order-No.
0,8	40 (15 3/4")	4 80 37 - 40
1,0	40 (15 3/4")	5 00 37 - 40
1,2	40 (15 3/4")	5 20 37 - 40
1,5	40 (15 3/4")	5 50 37 - 40
1,6	40 (15 3/4")	5 60 37 - 40
1,6	60 (23 1/2")	5 60 37 - 60
1,8	40 (15 3/4")	5 80 37 - 40
1,8	60 (23 1/2")	5 80 37 - 60
2,2	40 (15 3/4")	6 20 37 - 40
2,2	60 (23 1/2")	6 20 37 - 60
2,4	40 (15 3/4")	6 40 37 - 40
2,4	60 (23 1/2")	6 40 37 - 60
2,6	40 (15 3/4")	6 60 37 - 40
2,6	60 (23 1/2")	6 60 37 - 60
3,0	40 (15 3/4")	7 00 37 - 40
3,0	60 (23 1/2")	7 00 37 - 60

starr
rigid

Ø mm	Länge cm (inch)	Bestell-Nr.
Ø mm	Length cm (inch)	Order-No.
0,8	40 (15 3/4")	4 80 37 S - 40
1,0	40 (15 3/4")	5 00 37 S - 40
1,2	40 (15 3/4")	5 20 37 S - 40
1,5	40 (15 3/4")	5 50 37 S - 40
1,6	40 (15 3/4")	5 60 37 S - 40
1,6	60 (23 1/2")	5 60 37 S - 60
1,8	40 (15 3/4")	5 80 37 S - 40
1,8	60 (23 1/2")	5 80 37 S - 60
2,2	40 (15 3/4")	6 20 37 S - 40
2,2	60 (23 1/2")	6 20 37 S - 60
2,4	40 (15 3/4")	6 40 37 S - 40
2,4	60 (23 1/2")	6 40 37 S - 60
2,6	40 (15 3/4")	6 60 37 S - 40
2,6	60 (23 1/2")	6 60 37 S - 60
3,0	40 (15 3/4")	7 00 37 S - 40
3,0	60 (23 1/2")	7 00 37 S - 60

Technische Informationen

- flexible und starre Ausführung

Optionen

- Sonderlängen
- ab Ø 1,5 mm mit Fenster
- PTFE-Überzug

Technical Information

- flexible and rigid

Options

- custom lengths
- from Ø 1,5 mm fenestrated
- teflon coating

Fremdkörperzange - Faßzange
Foreign Body Forceps - grasping forceps



flexibel
flexible

Ø mm	Länge cm (inch)	Bestell-Nr.
Ø mm	Length cm (inch)	Order-No.
0,8	40 (15 3/4")	4 84 15 - 40
1,0	40 (15 3/4")	5 04 15 - 40
1,2	40 (15 3/4")	5 24 15 - 40
1,5	50 (19 2/3")	5 54 15 - 50
1,6	50 (19 2/3")	5 64 15 - 50
1,8	60 (23 1/2")	5 84 15 - 60
2,2	60 (23 1/2")	6 24 15 - 60
2,4	60 (23 1/2")	6 44 15 - 60
2,6	60 (23 1/2")	6 64 15 - 60
3,0	60 (23 1/2")	7 04 15 - 60

Technische Informationen

- flexible und starre Ausführung
- ab Ø 1,8 mm verjüngt

Optionen

- Sonderlängen
- ab Ø 1,8 mm nicht verjüngt
- ab Ø 1,8 mm mit PTFE-Überzug

starr
rigid

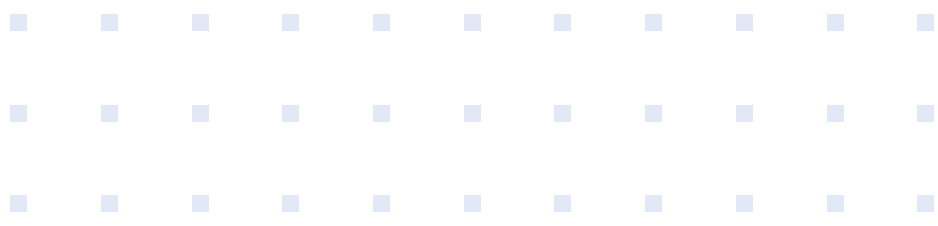
Ø mm	Länge cm (inch)	Bestell-Nr.
Ø mm	Length cm (inch)	Order-No.
0,8	40 (15 3/4")	4 84 15 S - 40
1,0	40 (15 3/4")	5 04 15 S - 40
1,2	40 (15 3/4")	5 24 15 S - 40
1,5	50 (19 2/3")	5 54 15 S - 50
1,6	50 (19 2/3")	5 64 15 S - 50
1,8	60 (23 1/2")	5 84 15 S - 60
2,2	60 (23 1/2")	6 24 15 S - 60
2,4	60 (23 1/2")	6 44 15 S - 60
2,6	60 (23 1/2")	6 64 15 S - 60
3,0	60 (23 1/2")	7 04 15 S - 60

Technical Information

- flexible and rigid versions
- from Ø 1,8 mm tapered

Options

- custom lengths
- from Ø 1,8 mm not tapered
- from Ø 1,8 mm with teflon coating



Fremdkörperzange - gezahnter Löffel
Foreign Body Forceps - serrated cup



flexibel
flexible

Ø mm	Länge cm (inch)	Bestell-Nr.
Ø mm	Length cm (inch)	Order-No.
0,8	40 (15 3/4")	4 84 25 - 40
1,0	40 (15 3/4")	5 04 25 - 40
1,2	40 (15 3/4")	5 24 25 - 40
1,5	50 (19 2/3")	5 54 25 - 50
1,6	50 (19 2/3")	5 64 25 - 50
1,8	60 (23 1/2")	5 84 25 - 60
2,2	60 (23 1/2")	6 24 25 - 60
2,4	60 (23 1/2")	6 44 25 - 60
2,6	60 (23 1/2")	6 64 25 - 60
3,0	60 (23 1/2")	7 04 25 - 60

starr
rigid

Ø mm	Länge cm (inch)	Bestell-Nr.
Ø mm	Length cm (inch)	Order-No.
0,8	40 (15 3/4")	4 84 25 S - 40
1,0	40 (15 3/4")	5 04 25 S - 40
1,2	40 (15 3/4")	5 24 25 S - 40
1,5	50 (19 2/3")	5 54 25 S - 50
1,6	50 (19 2/3")	5 64 25 S - 50
1,8	60 (23 1/2")	5 84 25 S - 60
2,2	60 (23 1/2")	6 24 25 S - 60
2,4	60 (23 1/2")	6 44 25 S - 60
2,6	60 (23 1/2")	6 64 25 S - 60
3,0	60 (23 1/2")	7 04 25 S - 60

Technische Informationen

- flexible und starre Ausführung
- ab Ø 1,8 mm verjüngt

Optionen

- Sonderlängen
- ab Ø 1,8 mm nicht verjüngt
- ab Ø 1,8 mm mit PTFE-Überzug

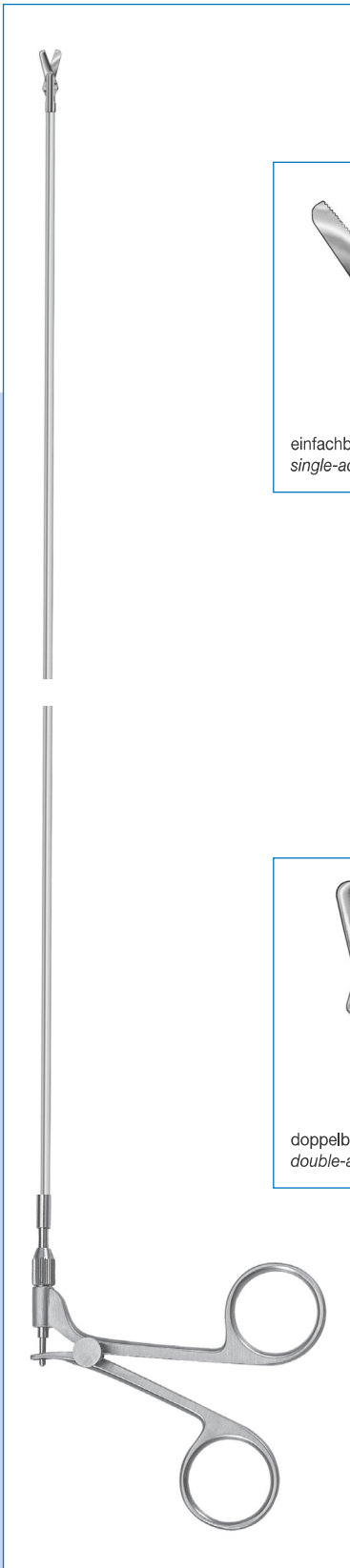
Technical Information

- flexible and rigid
- from Ø 1,8 mm tapered

Options

- custom lengths
- from Ø 1,8 mm not tapered
- from Ø 1,8 mm with teflon coating

Schere - einfachbeweglich / doppelbeweglich
 Scissors - *single-action* / *double-action*



einfachbeweglich
single-action



doppelbeweglich
double-action

einfachbeweglich
single-action

flexibel
flexible

Ø mm	Länge cm (inch)	Bestell-Nr.
Ø mm	Length cm (inch)	Order-No.
1,2	60 (23 1/2")	5 25 08 - 60
1,7	60 (23 1/2")	5 75 08 - 60
2,0	60 (23 1/2")	6 05 08 - 60
2,2	60 (23 1/2")	6 25 08 - 60
3,0	60 (23 1/2")	7 05 08 - 60

Technische Informationen

- flexible und starre Ausführung
- verjüngt

Optionen

- Sonderlängen

starr
rigid

Ø mm	Länge cm (inch)	Bestell-Nr.
Ø mm	Length cm (inch)	Order-No.
1,2	60 (23 1/2")	5 25 08 S - 60
1,7	60 (23 1/2")	5 75 08 S - 60
2,0	60 (23 1/2")	6 05 08 S - 60
2,2	60 (23 1/2")	6 25 08 S - 60
3,0	60 (23 1/2")	7 05 08 S - 60

Technical Information

- *flexible and rigid*
- *tapered*

Options

- *custom lengths*

doppelbeweglich
double-action

flexibel
flexible

Ø mm	Länge cm (inch)	Bestell-Nr.
Ø mm	Length cm (inch)	Order-No.
1,7	60 (23 1/2")	5 75 06 - 60
2,2	60 (23 1/2")	6 25 06 - 60

Technische Informationen

- flexible und starre Ausführung
- verjüngt

Optionen

- Sonderlängen

starr
rigid

Ø mm	Länge cm (inch)	Bestell-Nr.
Ø mm	Length cm (inch)	Order-No.
1,7	60 (23 1/2")	5 75 06 S - 60
2,2	60 (23 1/2")	6 25 06 S - 60

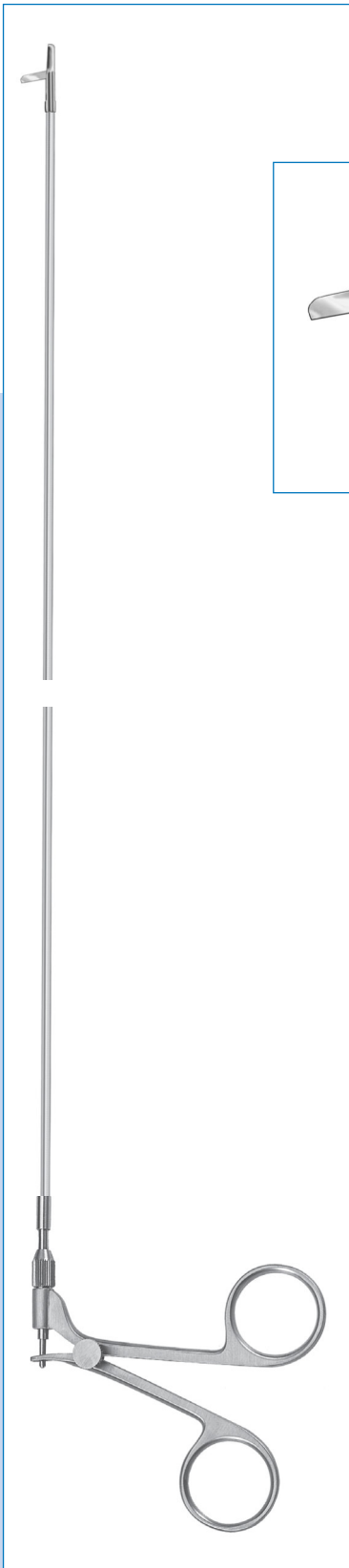
Technical Information

- *flexible and rigid*
- *tapered*

Options

- *custom lengths*

Schere - **Stenosemesser, rückwärts schneidend, einfach beweglich**
 Scissors - **stenosis cutter, backward cutting, single action**



flexibel
flexible

Ø mm	Länge cm (inch)	Bestell-Nr.
Ø mm	Length cm (inch)	Order-No.
1,2	60 (23 1/2")	5 25 09 - 60

Technische Informationen

- flexible und starre Ausführung
- verjüngt

Optionen

- Sonderlängen

starr
rigid

Ø mm	Länge cm (inch)	Bestell-Nr.
Ø mm	Length cm (inch)	Order-No.
1,2	60 (23 1/2")	5 25 09 S - 60

Technical Information

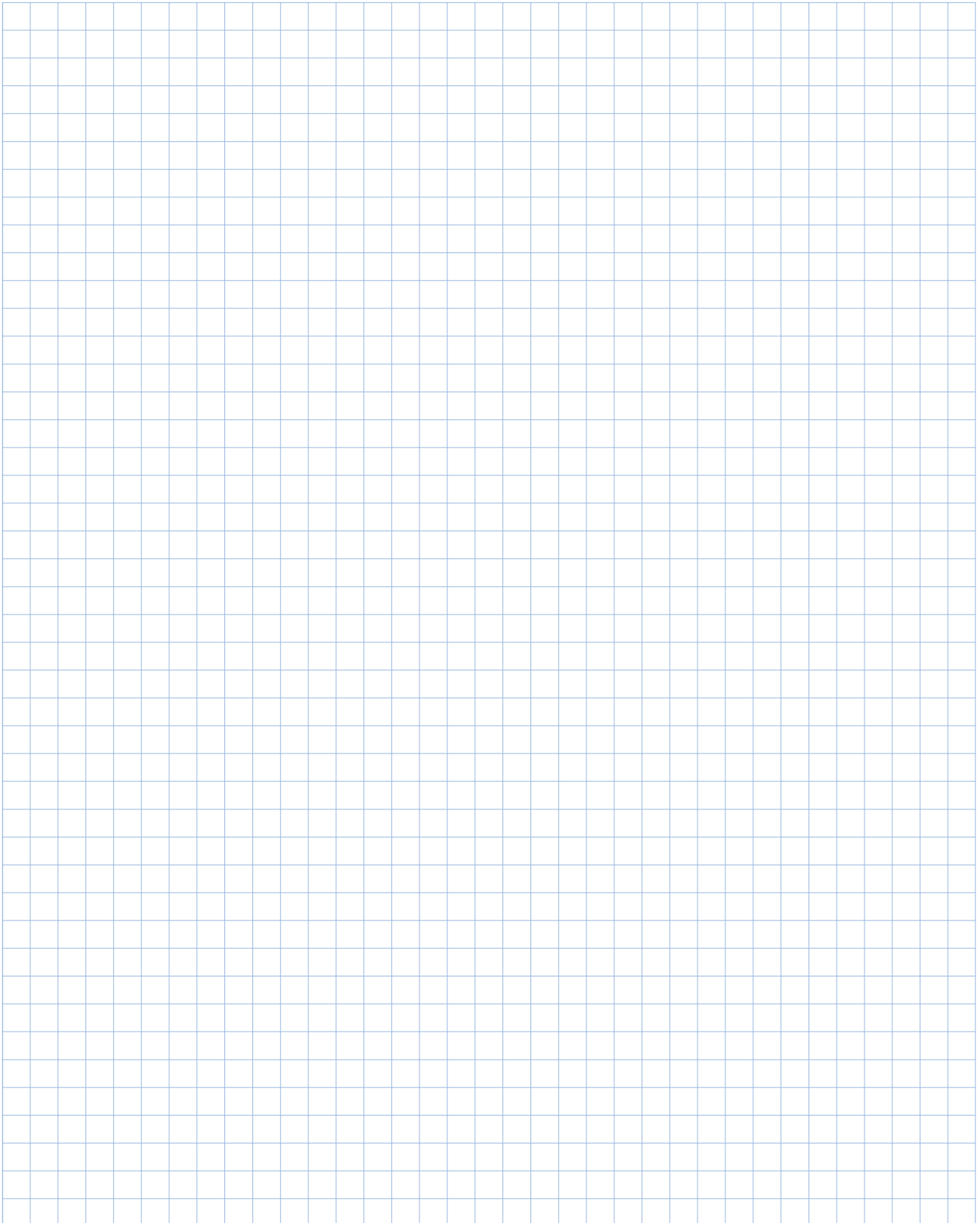
- flexible and rigid
- tapered

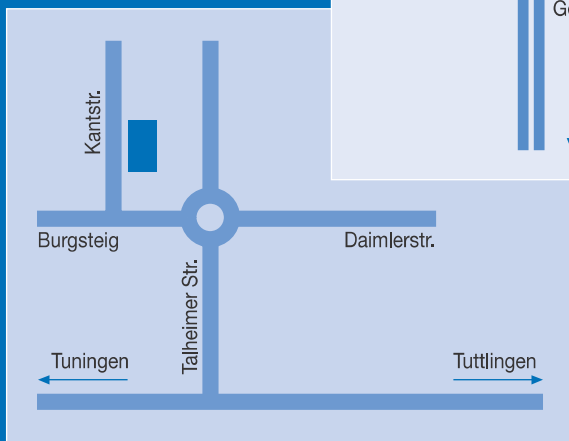
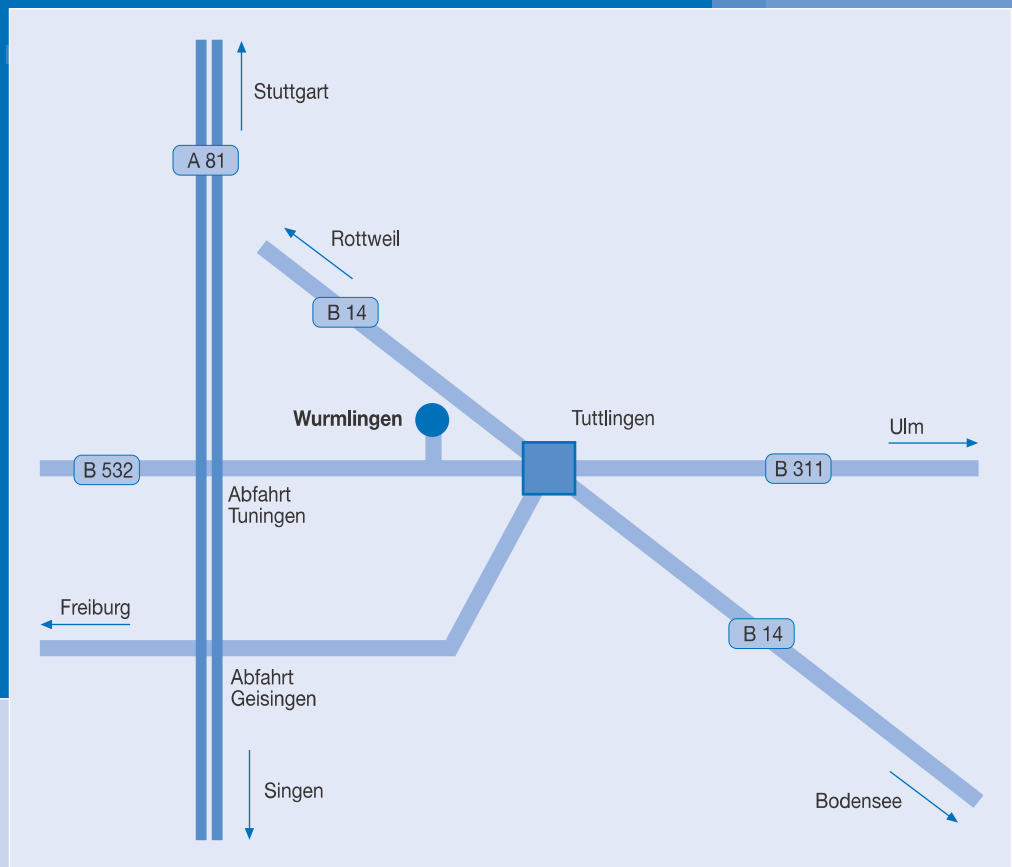
Options

- custom lengths



Notizen
Notes





insto

Günter Stoffel Medizintechnik GmbH

Kantstr. 37 · D-78573 Wurmlingen

Fon +49 (0) 74 61 - 58 90 · Fax +49 (0) 74 61 - 7 87 30

insto-stoffel@t-online.de · <http://www.insto.de>